



PAL - Prüfungsaufgaben- und
Lehrmittelentwicklungsstelle
IHK Region Stuttgart

Industrie- und Handelskammer
Handwerkskammer
Berufsbildung

Jägerstraße 30
70174 Stuttgart
www.ihk-pal.de

Telefon +49(0)711 2005-0
Telefax +49(0)711 2005-1830

Stuttgart, 24. Februar 2025

Änderungsmitteilung Für den Ausbildungsbetrieb

Abschlussprüfung Sommer 2025 1087 Industrieelektriker/-in Fachrichtung Geräte und Systeme Arbeitsauftrag – Bereitstellungsunterlagen für den Ausbildungsbetrieb

Sehr geehrte Damen und Herren,

in den Unterlagen ist der Sensor -A3.BG1 nicht in der Materialliste aufgeführt.

Auf der Seite 8 muss in der Stückliste der Baugruppe -A3 (Code-Karten-Leseinheit) die Positionsnummer 7 wie folgt geändert werden:

1 Stück
-A3.BG1

Abstandsmesssensor Sharp GP2Y0A02, Sharp GP2Y0A21 oder technisch vergleichbare und zusätzlich

- Befestigungsmaterial
- Verbindungsleitung zwischen Steckkontakt des Sensors -A3.BG1 und dem Steckkontakt -A3.X2 auf der Leiterplatte, jeweils mit passenden Buchsenkontakt

Anmerkung: Sensor wird mechanisch auf der Leiterplatte befestigt; Durchmesser der Befestigungsöffnung auf der Leiterplatte beträgt \varnothing 3,2 mm

Bitte informieren Sie Ihre Ausbildungsbetriebe.

Mit freundlichen Grüßen

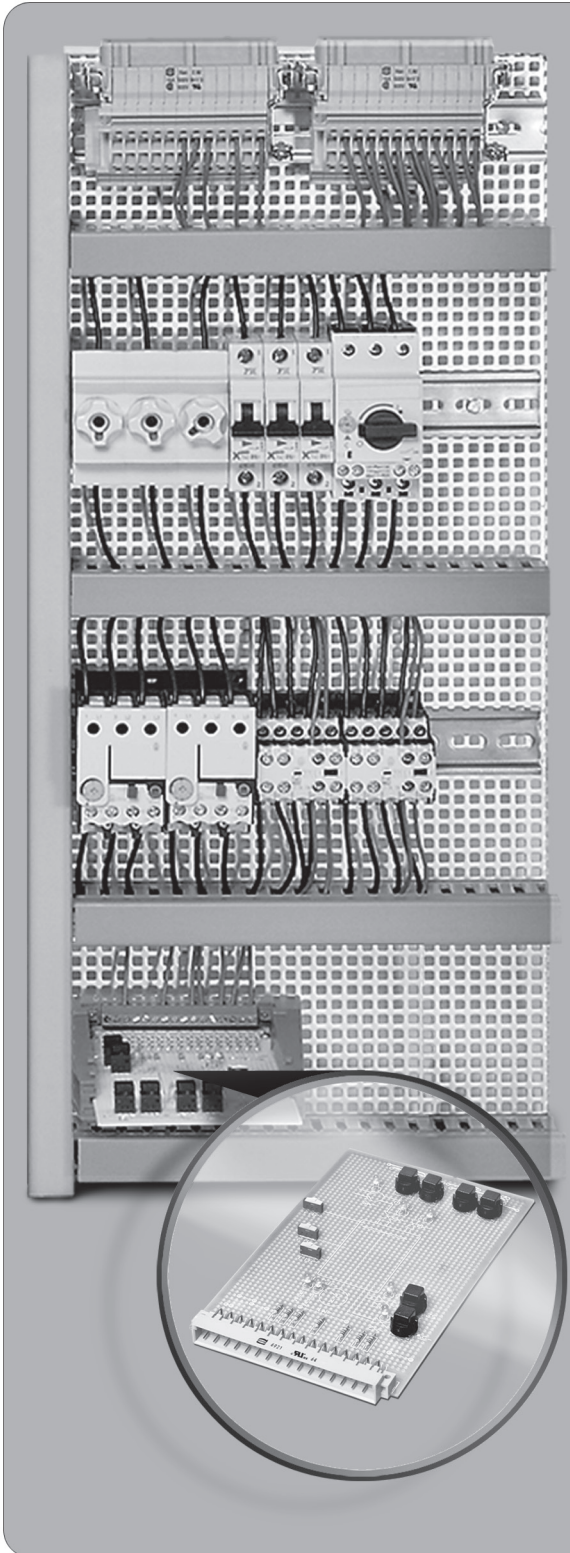
Ihre
IHK Region Stuttgart
PAL – Prüfungsaufgaben- und
Lehrmittelentwicklungsstelle

Prüfungsnummer

--	--	--	--	--

Vor- und Familienname

Industrie- und Handelskammer



Abschlussprüfung

**Industrieelektriker/-in
Fachrichtung Geräte und Systeme**

Berufs-Nr.

1087

Arbeitsauftrag

**Bereitstellungsunterlagen für
den Ausbildungsbetrieb**

Sommer 2025

S25 1087 B1

IHK

PAL - Prüfungsaufgaben- und
Lehrmittelenwicklungsstelle
IHK Region Stuttgart

© 2025, IHK Region Stuttgart, alle Rechte vorbehalten

1 Inhaltsübersicht

Dieses Dokument beinhaltet die „Bereitstellungsunterlagen für den Ausbildungsbetrieb“ des Prüfungsbereichs „Arbeitsauftrag“ (komplexe Arbeitsaufgabe mit situativen Gesprächsphasen und schriftlichen Aufgabenstellungen).

Seite	Inhalt	Seite	Inhalt
2	Inhaltsübersicht	8 ff.	Baugruppe -A3
	Allgemeine Hinweise	13	Frontplatte -A10.B2
3	Technische Hinweise	14	Gesamtmontagezeichnung
3	Sonstiges	15	Funktionsbeschreibung
4 ff.	Baugruppe -A1	16	Vereinfachter Stromlaufplan
7	Baugruppe -A2		

2 Eingesetzte Baugruppen

Baugruppe	Funktion	Beschreibung der Parameter
-A1	Funktionseinheit mit Leiterplatte 1087S251A	In diesem Dokument
-A2	Ein-/Ausgabeeinheit mit Leiterplatte 1087S252A	In diesem Dokument
-A3	Code-Karten-Leseinheit mit Leiterplatte 1087W232B	In diesem Dokument
-A10.B1	Gehäuse	In den Standard-Bereitstellungsunterlagen
-A10.B2	Frontplatte 1087S253A	In diesem Dokument
-A10.B3	Rückwand 3190F165A	In den Standard-Bereitstellungsunterlagen
-A10.B4	Bodenplatte 3190H184A	In den Standard-Bereitstellungsunterlagen
-A15	Energieversorgung	In den Standard-Bereitstellungsunterlagen

3 Allgemeine Hinweise

Die Bereitstellungsunterlagen bestehen aus zwei Dokumenten. Beide Dokumente hat der Prüfling zur praktischen Arbeitsaufgabe, das heißt, zu den schriftlichen Aufgabenstellungen und zur Arbeitsaufgabe inklusive situativer Gesprächsphasen mitzubringen.

Dokument 1

Die „Standard-Bereitstellungsunterlagen für den Ausbildungsbetrieb“ beinhalten eine Zusammenstellung an Werkzeugen, Hilfsmitteln, Prüfmitteln und Materialien, die stets zur Prüfung mitzubringen sind. Ebenfalls sind darin Baugruppen aufgeführt, die eingesetzt werden können. Welche Baugruppen daraus in der jeweiligen Prüfung eingesetzt werden, wird in den „Bereitstellungsunterlagen für den Ausbildungsbetrieb“ bekannt gegeben.

Dokument 2 (vorliegendes Dokument)

Die „Bereitstellungsunterlagen für den Ausbildungsbetrieb“ zum Beruf Industrieelektriker/-in Fachrichtung Geräte und Systeme (Berufsnummer: 1087) werden für jeden Prüfungstermin neu erstellt. Diese können auf den Internetseiten der PAL unter www.ihk-pal.de zum jeweiligen Prüfungstermin heruntergeladen werden.

Darin enthalten sind die tatsächlich verwendeten Baugruppen aus den Standard-Bereitstellungsunterlagen und die zusätzlich verwendeten Prüfungsmittel.

Übersicht

Eine Übersicht über die Prüfungsbereiche und weitere Informationen zum Prüfungsablauf befinden sich in den „Standard-Bereitstellungsunterlagen für den Ausbildungsbetrieb“.

Hinweis zum Prüfungsbereich „Elektrische Sicherheit“

Auf den Internetseiten der PAL finden Sie Prüf- und Messprotokolle, die Sie als Vorlage für den betrieblichen Auftrag des separat durchzuführenden Prüfungsbereichs „Elektrische Sicherheit“ verwenden können.

4 Technische Hinweise

4.1 Allgemein

Die technischen Daten der Bauelemente sind unbedingt einzuhalten (auch die Rastermaße). Die Bauelemente müssen vor der Prüfung auf Funktion geprüft werden.

Trimmwiderstände sind vor dem Einbau möglichst in Mittelstellung zu bringen. Die Widerstände, Kondensatoren usw. dürfen erst in der Prüfung auf das Rastermaß gebogen werden.

4.2 Baugruppe -A1

Die Leiterplatte 1087S251A wird dem Prüfling vom Prüfungsausschuss während der Prüfung ausgegeben.

Die benötigten Bauelemente, die der Prüfling zur Prüfung mitbringen muss, sind in diesem Dokument beschrieben. Der Prüfling baut die Platine während der Prüfung auf.

4.3 Baugruppe -A2

Die Ein-/Ausgabeeinheit mit der Leiterplatte 1087S252A wird im Vorfeld zur Prüfung gefertigt und anschließend vor der Prüfung an die Frontplatte (Baugruppe -A10.B2) montiert.

4.4 Baugruppe -A3

Die Code-Karten-Leseinheit mit der Leiterplatte 1087W232B wird im Vorfeld zur Prüfung gefertigt.

4.5 Baugruppen -A10.B1 ... 4

Die Baugruppe -A10.B1 (Gehäuse) ist in den Standard-Bereitstellungsunterlagen beschrieben. Ebenso die Baugruppe -A10.B3 (Rückwand 3190F165A) und die Baugruppe -A10.B4 (Bodenplatte 3190H184A).

Die Baugruppe -A10.B2 (Frontplatte 1087S253A) muss im Vorfeld der Prüfung gefertigt werden.

Die Baugruppe -A10 ist vor der Prüfung anzufertigen beziehungsweise bereitzustellen, soweit wie möglich zu montieren und zu verdrahten.

Gehäuse anderer Hersteller sind zulässig, sofern die angegebene Bodenplatte (-A10.B4) montiert werden kann.

Die Bauelemente in den Stücklisten sind auf das angegebene Gehäuse abgestimmt. Zeichnungen und Maßangaben beziehen sich auf das angegebene Gehäuse.

Die Frontplatte ist im Vorfeld zur Prüfung zu bestücken. Die Bauelemente in der Frontplatte dürfen nicht vorverdrahtet werden (Ausnahme: -A10.S1, siehe hierzu die Informationen in den Standard-Bereitstellungsunterlagen).

4.6 Baugruppe -A15

Die Baugruppe -A15 dient der Energieversorgung.

5 Sonstiges

Die Angaben in den „Standard-Bereitstellungsunterlagen für den Ausbildungsbetrieb“ zum Beispiel zu den mitzubringenden Werkzeugen usw. sind zu beachten!

Des Weiteren:

Zusätzliche Prüfmittel, Werkzeuge, Hilfsmittel, Materialien, Bauteile, Leitungen, Halbzeuge und Normteile, die für diese Prüfung bereitgestellt werden müssen und nicht in den Standard-Bereitstellungsunterlagen aufgelistet sind:

– 1 Messmittel (Messbereich bis circa 50 cm)

Formelsammlungen, Tabellenbücher, Übersetzungshilfen, Taschenrechner

Bei der Durchführung der komplexen Arbeitsaufgabe mit situativen Gesprächsphasen und schriftlichen Aufgabenstellungen ist die Verwendung von Formelsammlungen, Tabellenbüchern, Übersetzungshilfen Englisch-Deutsch/Deutsch-Englisch in Buchform und eines nicht programmierten, netzunabhängigen Taschenrechners ohne Kommunikationsmöglichkeit mit Dritten zugelassen.

Datenblätter

Der Prüfling sollte sich über die verwendeten Bauelemente und Baugruppen informieren. Das Datenblatt oder der Datenblattauszug (Diagramm „Output voltage“ zu „Distance to reflective object“) des verwendeten Abstandsmessensors (-A3.BG1) ist vom Prüfling zur Prüfung mitzubringen.

Die Datenblätter, die während der Prüfung verwendet werden, werden dem Prüfling vom Prüfungsausschuss ausgegeben.

**Arbeitsauftrag, Bereitstellung
Baugruppe -A1
Stückliste****Industrieelektriker/-in**
Fachrichtung Geräte und Systeme


Pos.-Nr.	Menge	Kennzeichnung	Bezeichnung	Typ/Wert/Norm	Bauform Bemerkung
1	1		Leiterplatte 1087S251A		Wird Ihnen vom Prüfungsausschuss während der Prüfung ausgegeben
2	1	-A1.X4	Steckverbindung, Stiftleiste mit zugehörigem Buchsenkontakt und Anschlussleitung (Länge circa 200 mm)	2-polig, RM2,54, z. B. PS25/8G	Leiterplattenmontage
3	1	-A1.X5	Steckverbindung, Stiftleiste mit zugehörigem Buchsenkontakt und Anschlussleitung (Länge circa 200 mm)	2-polig, RM2,54, z. B. PS25/5G	Leiterplattenmontage
4	5	-A1.X1, -X3, -X7 ... 9	Steckverbindung, Stiftleiste mit zugehörigem Buchsenkontakt und Anschlussleitung (Länge circa 200 mm)	2-polig, RM2,54, z. B. PS25/2G	Leiterplattenmontage
5	2	-A1.X2/1, -X6/1	Steckverbindung, Stiftleistenwanne	10-polig, 2-reihig	Leiterplattenmontage
6	2	-A1.X2/2, -X6/2	Steckverbindung, Buchsenkontakt, passend zu Positionsnummer 5	10-polig, 2-reihig	Schneid-Klemm-Technik
7	1	-A1.X10/1	Steckverbindung, Sub-D-Einbaubuchse, Buchsenkontakt, Anschluss in Schneid-Klemm-Technik, inklusive Befestigungsmaterial	9-polig, 2-reihig	Frontplattenmontage
8	1	-A1.X11	Steckverbindung, Sub-D-Einbaubuchse, Stiftkontakt, Anschluss in Schneid-Klemm-Technik, inklusive Befestigungsmaterial	9-polig, 2-reihig	Frontplattenmontage
9	2		Flachbandleitung mit Randmarkierung (passend zu Positionsnummern 3, 5 und 6)	10-polig, Länge circa 160 mm	RM1,27
10	25	-A1.MP1 ... 25	Steckverbindung, Stiftkontakt	Z. B. Vogt 1018.68 oder technisch vergleichbar 	Für Bohrungsdurchmesser 1,3 mm

Pos.-Nr.	Menge	Kennzeichnung	Bezeichnung	Typ/Wert/Norm	Bauform Bemerkung
11	1	-A1.F1	Sicherungshalter für Glasrohrsicherungen 5 mm × 20 mm inklusive Glasrohrsicherung 315 mA mittelträge		RM22,5
12	1	-A1.K5	Relais, Sub-Miniatur	– NA12WK oder – TQ2-12V oder – technisch vergleichbar	
13	1	-A1.K2	IC	74374 oder technisch vergleichbar	DIP20
14	1	-A1.K1	IC	74HC4511 oder technisch vergleichbar	DIP16
15	1	-A1.K3	IC, Exklusiv-ODER	74HC86 oder technisch vergleichbar	DIP14
16	1	-A1.K4	IC, UND-Gatter	74HC08 oder technisch vergleichbar	DIP14
17	1	-A1.K6	IC, Operationsverstärker	LM358 oder technisch vergleichbar	DIP8
18	1		IC-Sockel	20-polig	DIP20
19	1		IC-Sockel	16-polig	DIP16
20	2		IC-Sockel	14-polig	DIP14
21	1		IC-Sockel	8-polig	DIP8
22	1	-A1.T1	Spannungsregler, liegend	7805	TO220
23	1		U-Kühlkörper R_{th} 21 K/W, liegend, mit Befestigungsmaterial passend zu Positionsnummer 22	35 mm × 17 mm × 13 mm	
24	3	-A1.Q1 ... 3	Transistor, NPN	BC548A, ...B, ...C oder technisch vergleichbar	TO92
25	1	-A1.Q4	Transistor, PNP	BC557C oder technisch vergleichbar	TO92
26	1	-A1.P1	Leuchtdiode, Farbe Rot	$d = 3$ mm, I_F circa 2 mA	Leiterplattenmontage
27	2	-A1.P3, -P5	Leuchtdiode, Farbe Grün	$d = 5$ mm, I_F circa 2 mA	Frontplattenmontage
28	1	-A1.P2	Leuchtdiode, Farbe Gelb	$d = 5$ mm, I_F circa 2 mA	Frontplattenmontage
29	1	-A1.P4	Leuchtdiode, Farbe Rot	$d = 5$ mm, I_F circa 2 mA	Frontplattenmontage
30	4		Halterung für Leuchtdiode $d = 5$ mm		Frontplattenmontage
31	2	-A1.R25, -R26	Diode	1N4004 oder technisch vergleichbar	DO35, RM10

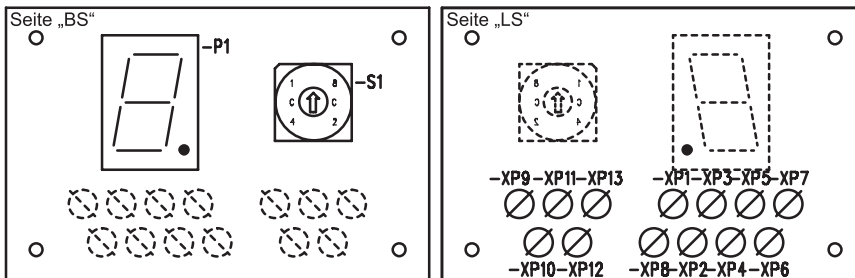
Pos.-Nr.	Menge	Kennzeichnung	Bezeichnung	Typ/Wert/Norm	Bauform Bemerkung
32	1	-A1.R19	Diode	1N4148 oder technisch vergleichbar	DO41, RM10
33	1	-A1.C2	Kondensator, Elektrolyt	470 μ F/ \geq 16 V	RM5, max. d = 10 mm
34	1	-A1.C5	Kondensator, Elektrolyt	100 μ F/ \geq 16 V	RM5, max. d = 10 mm
35	1	-A1.C1	Kondensator, Folie	3,3 μ F/16 V ... 63 V, z. B. WIMA MKS2-50 3,3 μ	RM5/7,5/10 max. Breite 5,5 mm
36	7	-A1.C3, -C4, -C6 ... 10	Kondensator, Folie	100 nF/16 V ... 63 V	RM5/7,5/10 max. Breite 5,5 mm
37	1	-A1.R16	Spindel-Trimmwiderstand, von oben einstellbar	250 k Ω	Typ 64Y/64W
38	2	-A1.R20, -R22	Widerstand, \pm 1 %	43 k Ω / 0,6 W	RM10
39	1	-A1.R18	Widerstand, \pm 1 %	33 k Ω / 0,6 W	RM10
40	6	-A1.R8 ... 12, -R17	Widerstand, \pm 1 %	10 k Ω / 0,6 W	RM10
41	1	-A1.R24	Widerstand, \pm 1 %	4,7 k Ω / 0,6 W	RM10
42	4	-A1.R14, -R21, -R23, -R27	Widerstand, \pm 1 %	1,4 k Ω / 0,6 W	RM10
43	2	-A1.R13, -R15	Widerstand, \pm 1 %	1 k Ω / 0,6 W	RM10
44	7	-A1.R1 ... 7	Widerstand, \pm 1 %	180 Ω / 0,6 W	RM10

Arbeitsauftrag, Bereitstellung
Baugruppe -A2
Stückliste, Zeichnungen

Industrieelektriker/-in
 Fachrichtung Geräte und Systeme

Pos.-Nr.	Menge	Kennzeichnung	Bezeichnung	Typ/Wert/Norm	Bauform Bemerkung
1	1		Leiterplatte 1087S252A		
2	4		Zylinderschraube	ISO1207-M2,5×16-5.8	
3	4	-A2.X1	Federring für M2,5		
4	4		Scheibe	ISO7089-2,5-200 HV	
5	4		Sechskantmutter	ISO4032-M2,5-6	
6	4		Distanzhülse für M2,5	Länge l = 8 mm	
7	13	-A2.XP1 ... 13	Steckverbindung, Stiftkontakt	Z. B. Vogt 1018.68 oder technisch vergleichbar 	Für Bohrungsdurchmesser 1,3 mm
8	1	-A2.P1	7-Segment-Anzeige	SC52-11SRWA oder technisch vergleichbar	
9	1	-A2.S1	BCD-Codierschalter	APEM PT65x01 oder technisch vergleichbar	

Bestückungsplan



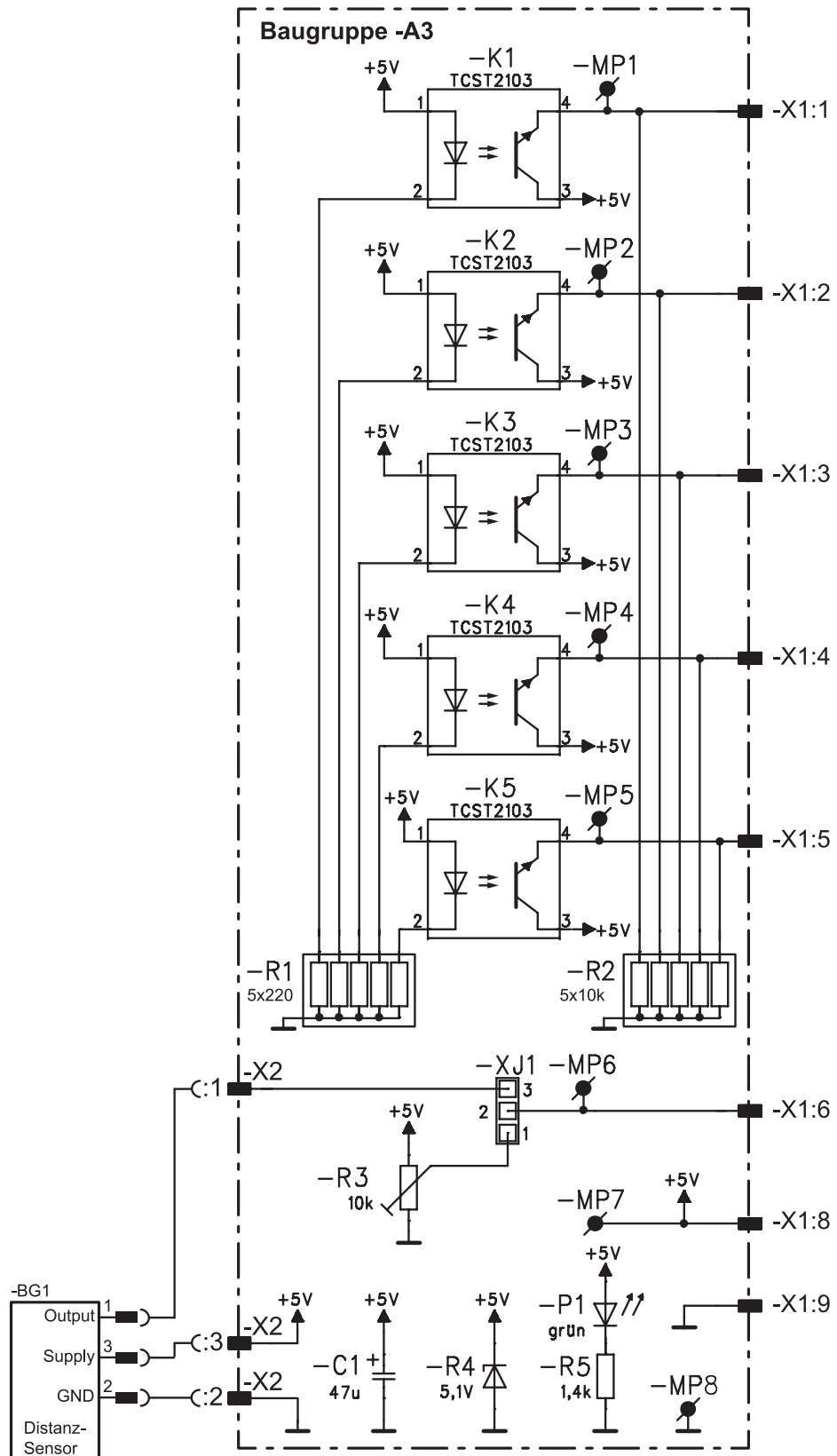
**Arbeitsauftrag, Bereitstellung
Baugruppe -A3, Code-Karten-Leseinheit
Stückliste, Stromlaufplan**

Industrieelektriker/-in
Fachrichtung Geräte und Systeme

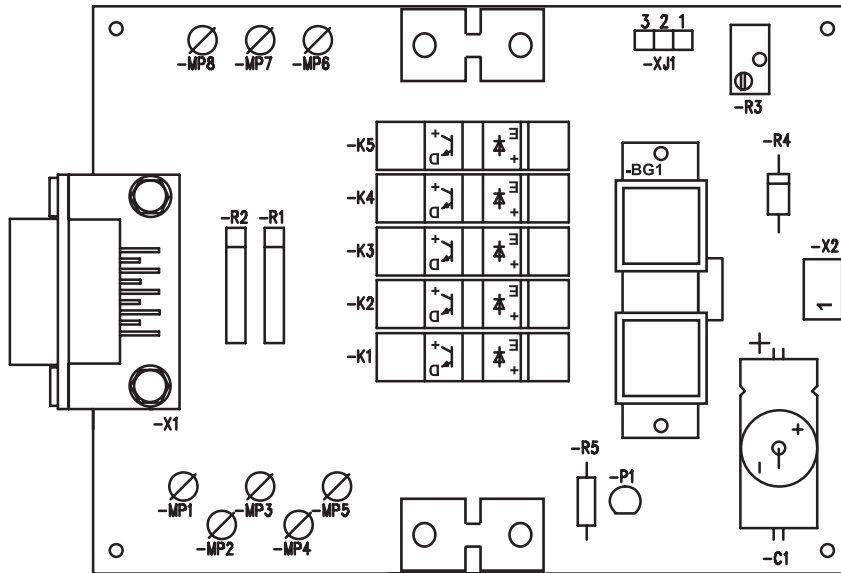
Pos.-Nr.	Menge	Kennzeichnung	Bezeichnung	Typ/Wert/Norm	Bauform Bemerkung
1	1		Leiterplatte 1087W232B		
2	4		Gummifuß, selbstklebend z. B. 3M Bumpon SJ5003 oder vergleichbar	Durchmesser ca. 11 mm, Höhe $h \geq 5$ mm	Rund oder quadratisch
3	2		Leiterplattenhalter mit Befestigungsmaterial, Ausführung als Führungsschiene für die Codekarte. Inklusive Befestigungsmaterial	Länge $l = 84$ mm	Wird mechanisch auf der Leiterplatte befestigt. Durchmesser der Befestigungsöffnung auf der Leiterplatte: $d = 3,2$ mm
4	1	-A32.X1/1	Steckverbindung, Sub-D, Stiftkontakt	9-polig, 2-reihig 90 ° abgewinkelt	Leiterplattenmontage. Durchmesser der Befestigungsöffnung auf der Leiterplatte: $d = 3,2$ mm
5	1		Anschlussleitung Frontplatte zur Sensor-Baugruppe -A3 bestehend aus: • -A3.X1/2 Sub-D-Steckergehäuse, Buchsenkontakt • -A1.X10/2 Sub-D-Steckergehäuse, Stiftkontakt • 9-polige Leitung $9 \times 0,25$ mm ² • Belegung: „1-zu-1“	Länge mindestens 500 mm	
6	1	-A3.X2/1	Steckverbindung-Stiftleiste	3-polig, JST-PH3	Leiterplattenmontage
7	1		Verbindungsleitung zwischen Steckkontakt des Sensors -A3.BG1 und dem Steckkontakt -A3.X2 auf der Leiterplatte, jeweils mit passenden Steckkontakten		
8	8	-A3.MP1 ... 8	Lötstift	Für Bohrungsdurchmesser 1,3 mm	
9	1	-A3.XJ1	Steckverbindung, Stiftkontakt	3-polig	RM2,54
10	1	(Jumper)	Steckverbindung, Buchsenkontakt	2-polig	RM2,54
11	5	-A3.K1 ... 5	Gabel-Lichtschranke	TCST2103 oder technisch vergleichbar	
12	1	-A3.R4	Z-Diode 5,1 V	BZX55C5V1 oder technisch vergleichbar	DO35, RM10
13	1	-A3.P1	Leuchtdiode, Farbe Grün	$d = 3$ mm, I_F circa 2 mA	Leiterplattenmontage, RM2,5
14	1	-A3.C1	Kondensator, Elektrolyt	47 μ F ≥ 16 V	RM2,5/5 $d_{max} = 10$ mm

Pos.-Nr.	Menge	Kennzeichnung	Bezeichnung	Typ/Wert/Norm	Bauform Bemerkung
15	1	-A3.R3	Spindel-Trimmwiderstand, von oben einstellbar	10 k Ω	Typ 64Y/64W
16	1	-A3.R1	Widerstandskombination	5 x 220 Ω	SIP6
17	1	-A3.R2	Widerstandskombination	5 x 10 k Ω	SIP6
18	1	-A3.R5	Widerstand, ± 1 %	1,4 k Ω / 0,6 W	RM10
19	1		Code-Karte nach Zeichnung		(siehe Zeichnung Seite 12)

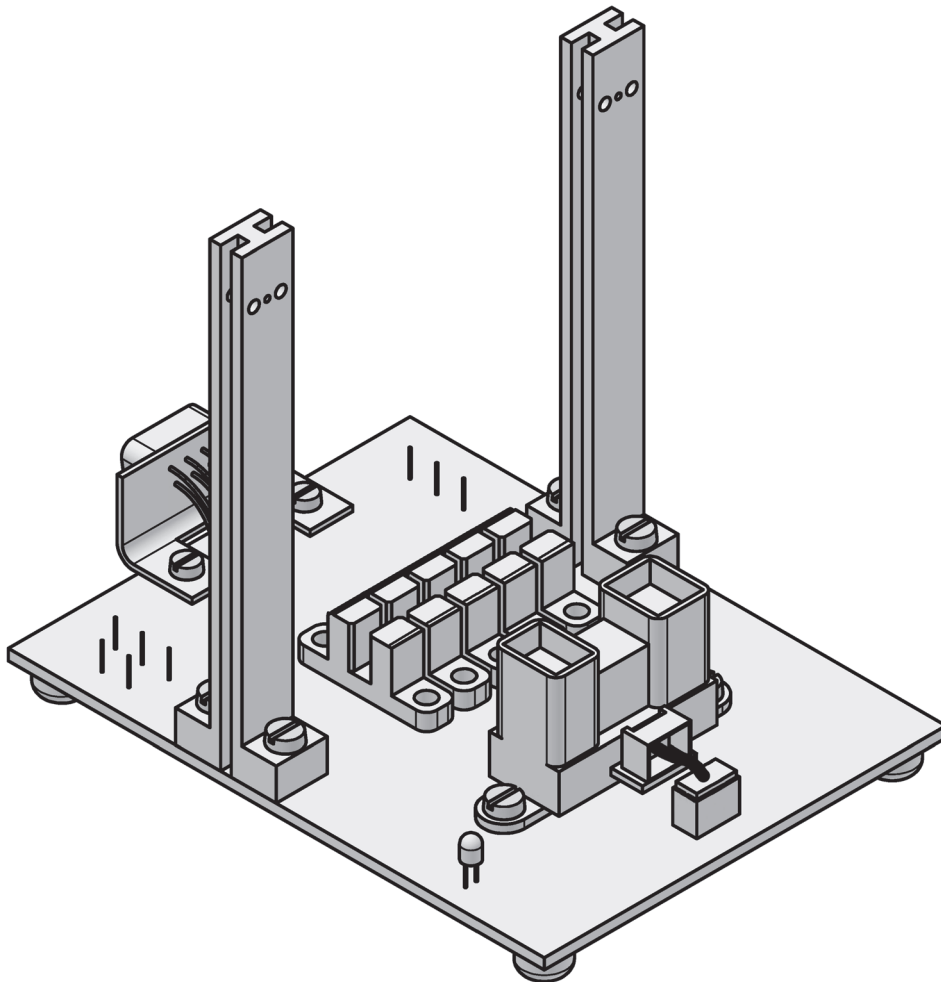
Stromlaufplan



Bestückungsplan



Montagezeichnung



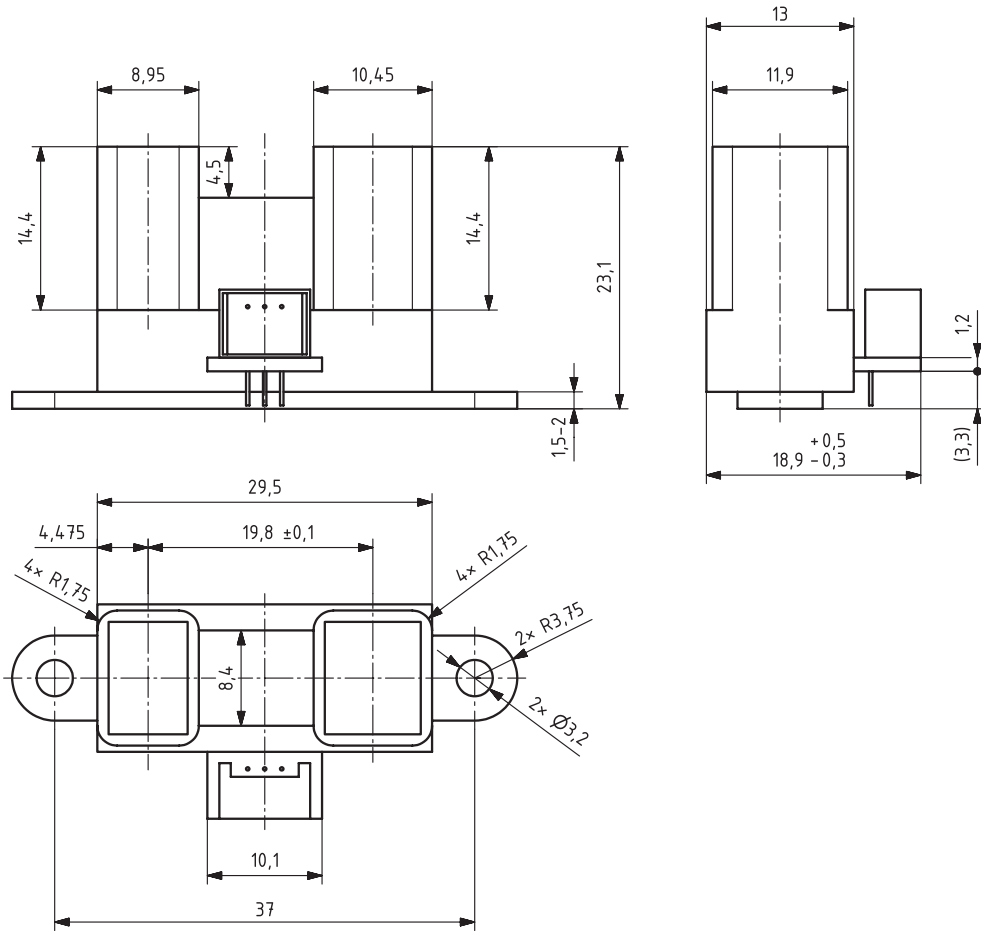
IHK

Abschlussprüfung Sommer 2025

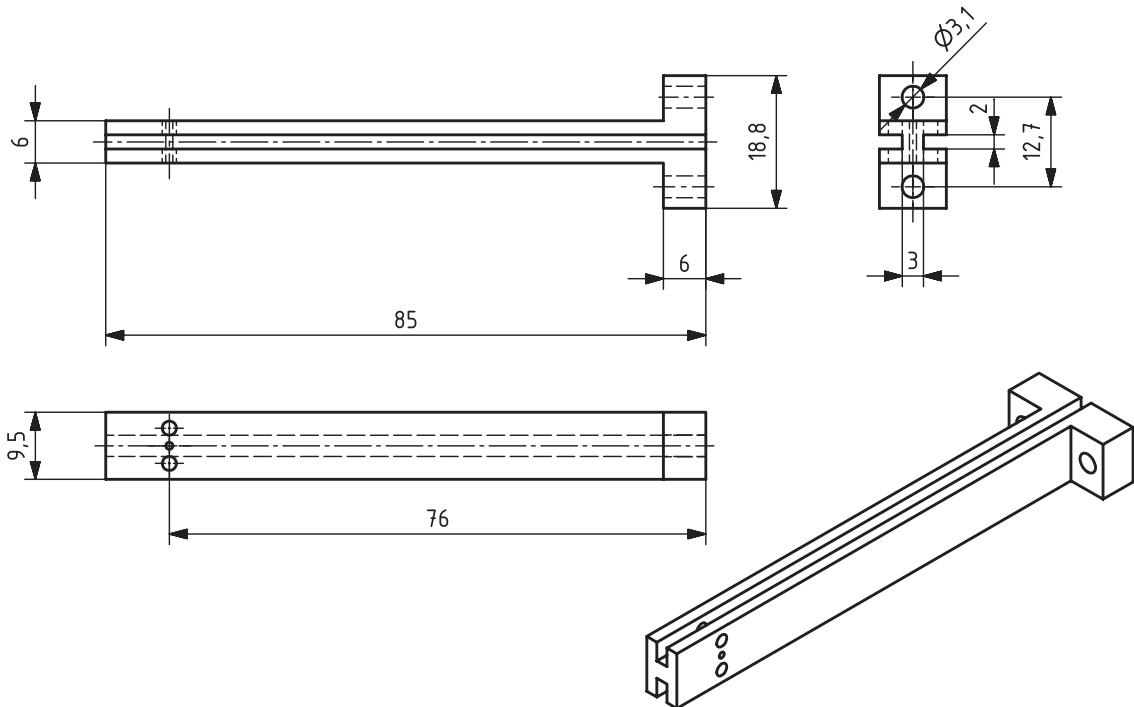
**Arbeitsauftrag, Bereitstellung
Baugruppe -A3, Code-Karten-Leseeinheit
Bestückungsplan und Montagezeichnung**

Industrieelektriker/-in
Fachrichtung Geräte und Systeme

Aussehen Sensor -A3.BG1 (dargestellt ist Sharp GP2Y0A02)



Aussehen Führungsschiene

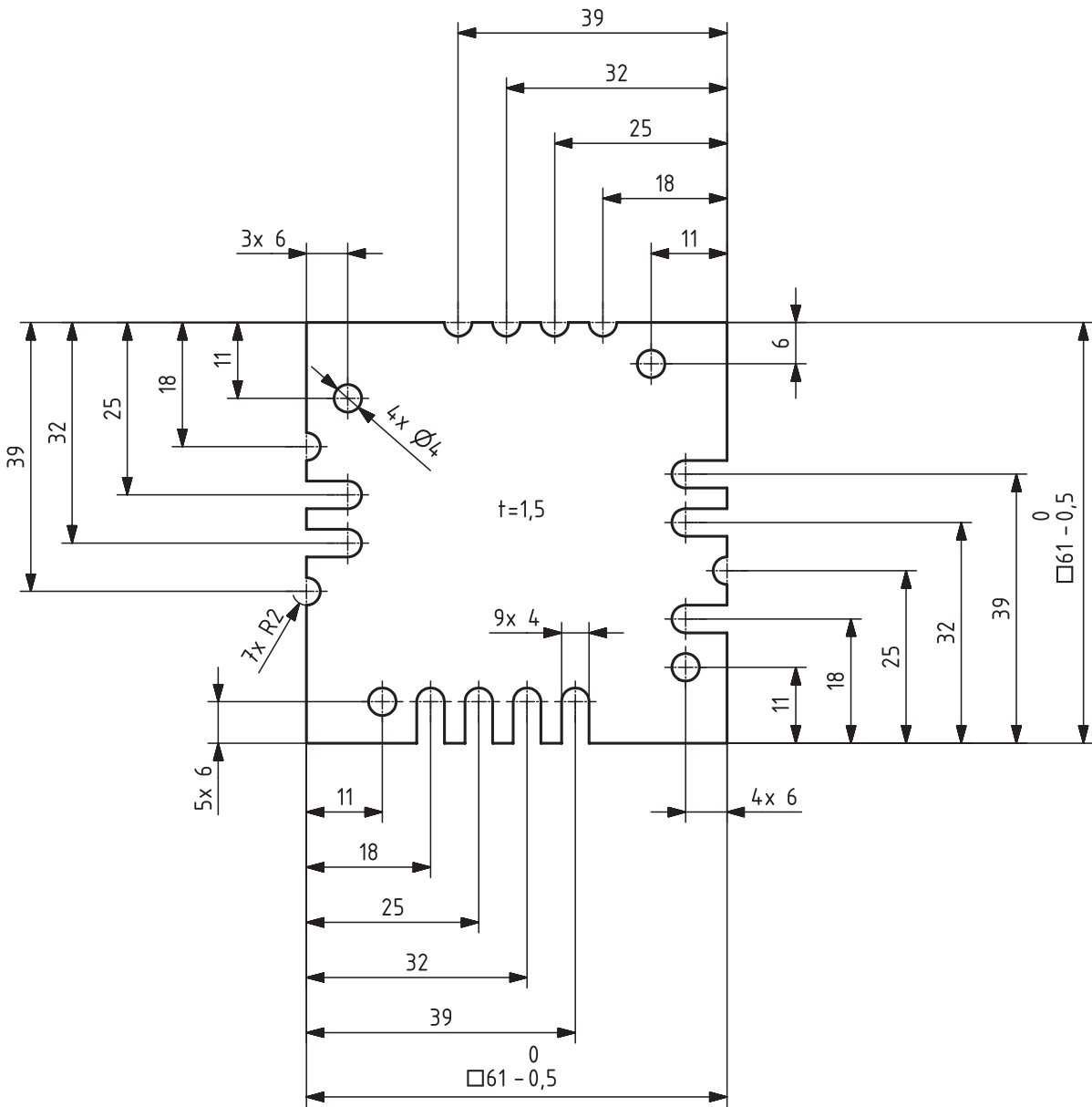


IHK

Abschlussprüfung Sommer 2025

**Arbeitsauftrag, Bereitstellung
Baugruppe -A3, Code-Karten-Leseinheit
Teilezeichnungen**

Industrieelektriker/-in
Fachrichtung Geräte und Systeme



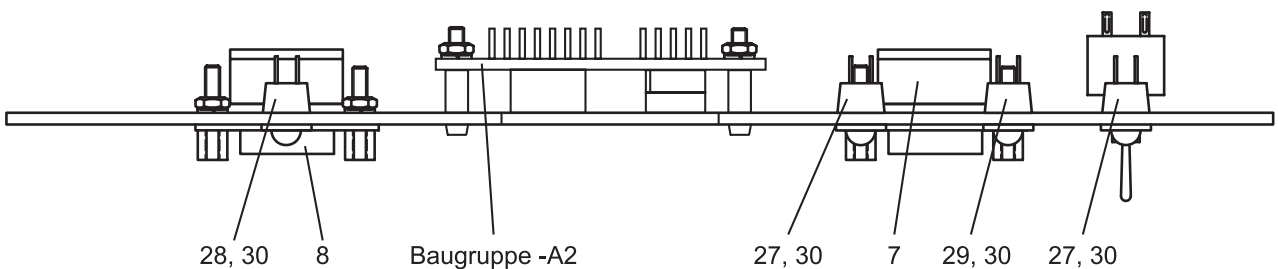
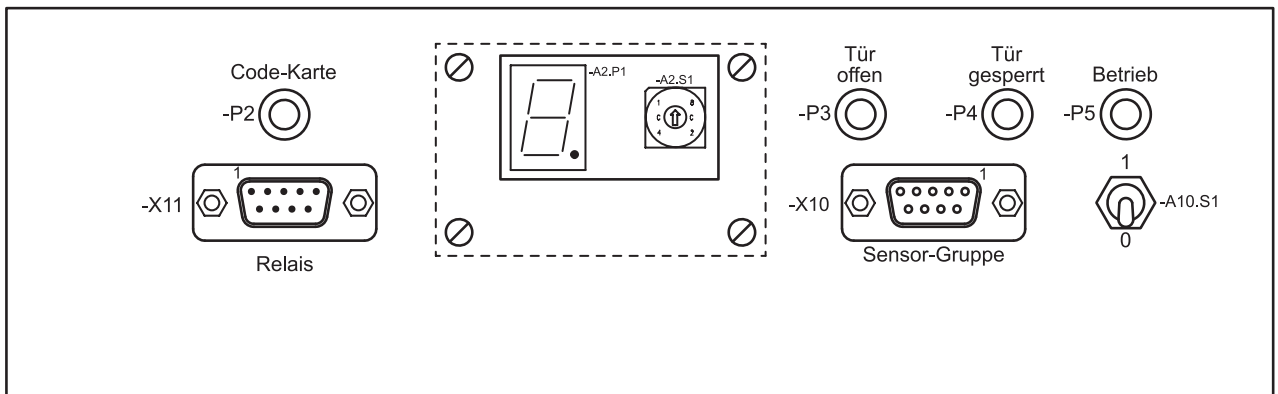
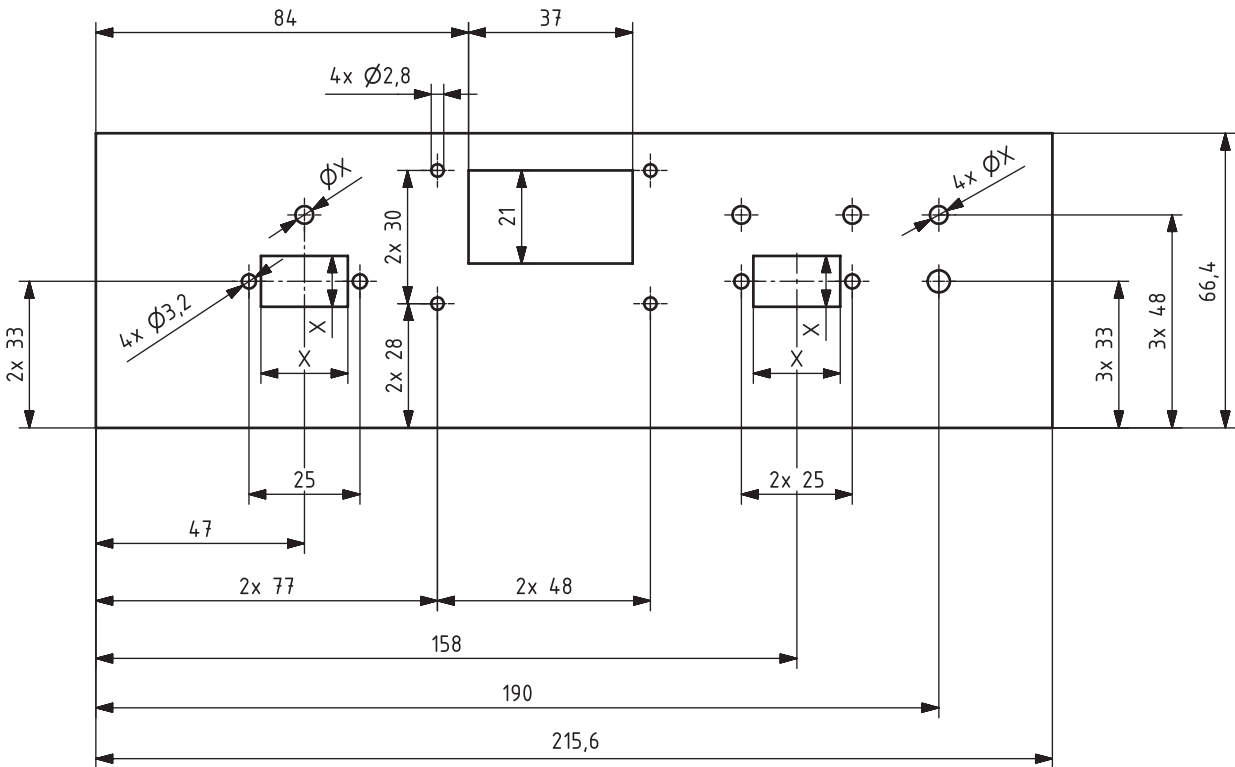
IHK

Abschlussprüfung Sommer 2025

**Arbeitsauftrag, Bereitstellung
Baugruppe -A3, Code-Karten-Leseinheit
Code-Karte**

Industrieelektriker/-in
Fachrichtung Geräte und Systeme

Maßzeichnung



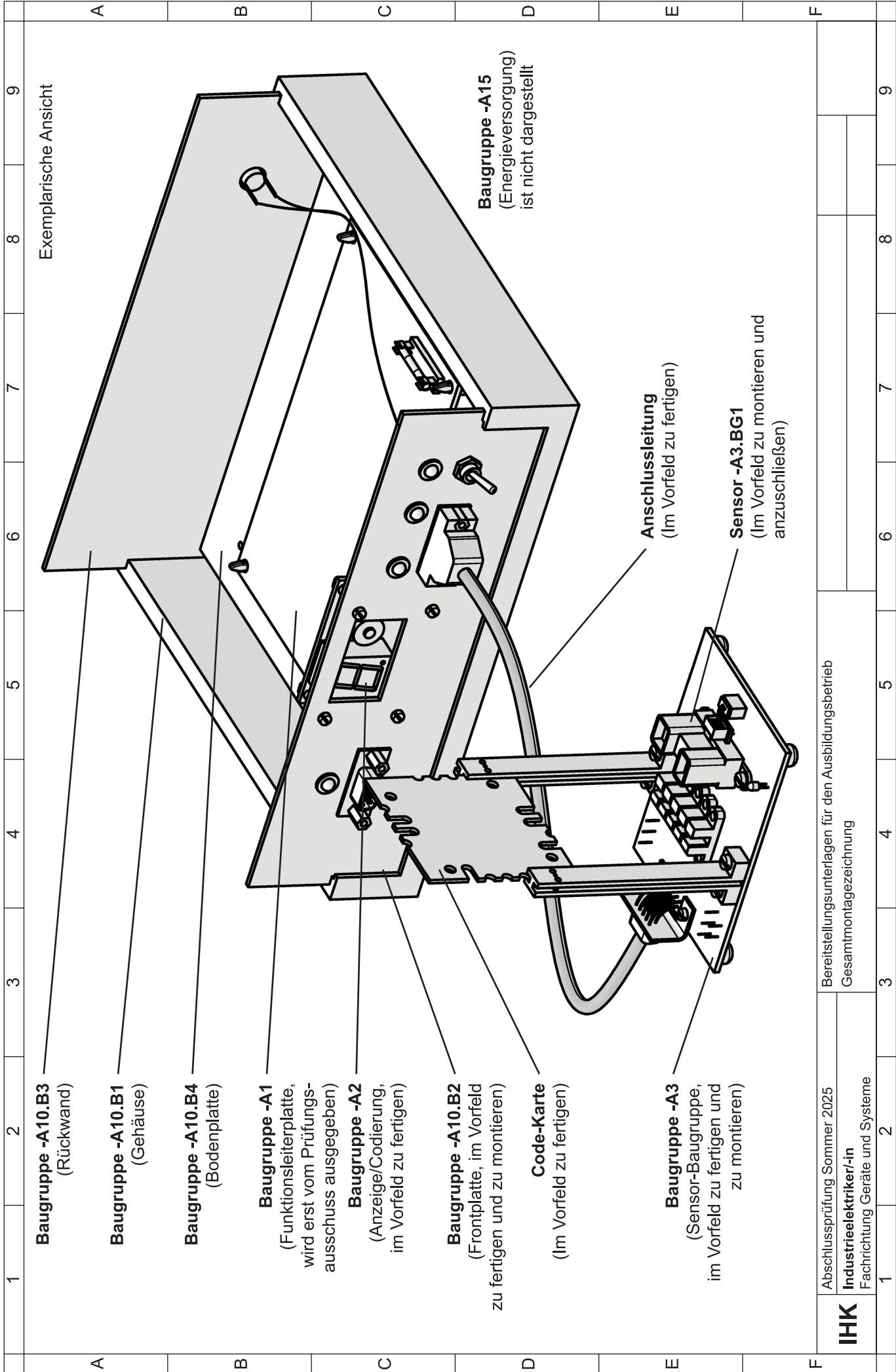
Maß „X“ richtet sich nach den verwendeten Bauelementen. Die Positionsnummern beziehen sich auf die Seiten 4 bis 6. Die Bauelemente in der Frontplatte dürfen montiert, jedoch **nicht** vorverdrahtet werden (Ausnahme: -A10.S1, siehe hierzu die Informationen in den Standard-Bereitstellungsunterlagen).

IHK

Abschlussprüfung Sommer 2025

**Arbeitsauftrag, Bereitstellung
Baugruppe -A10.B2, 1087S253A
Frontplatte, Maß- und Montagezeichnung**

Industrieelektriker/-in
Fachrichtung Geräte und Systeme



Bereitstellungsunterlagen für den Ausbildungsbetrieb
Gesamtmontagezeichnung

Abschlussprüfung Sommer 2025
Industrieelektriker/-in
Fachrichtung Geräte und Systeme



Die Funktionsbaugruppe -A1 müssen Sie während der Prüfung mit den Materialien aus diesem Dokument aufbauen und anschließend in Betrieb nehmen.

Das Zutrittskontrollgerät besteht aus einer Code-Karte, einem Kartenleser und einer Auswertungsseinheit.

Das Gerät wird über eine externe Energieversorgung mit 12 V an der Rundbuchse der Rückwand versorgt.

Es kann mithilfe des Schalters -A10.S1 eingeschaltet werden und signalisiert die Betriebsbereitschaft mit der Leuchtdiode -A1.P5.

Im Kartenleser wird das Licht der Gabellichtschranken durch eine eingeschobene Code-Karte teilweise unterbrochen.

Das so entstehende Signal wird an die Auswerteeinheit weitergegeben und dort optisch mithilfe einer 7-Segment-Anzeige angezeigt.

In der Auswertungsseinheit wird das Signal dann über ein D-Flip-Flop weiter an ein Exklusiv-ODER weitergegeben und dort mit dem über den BCD-Drehschalter eingegebenen Code verglichen.

Ist dieser korrekt, wird der Eingang (Pin 12) des UND-Gatters -A1.K3.4 auf „1“ gesetzt.

Außerdem wird noch ein Signal im Kartenleser generiert, um zu kontrollieren, ob auch jemand vor der Tür steht.

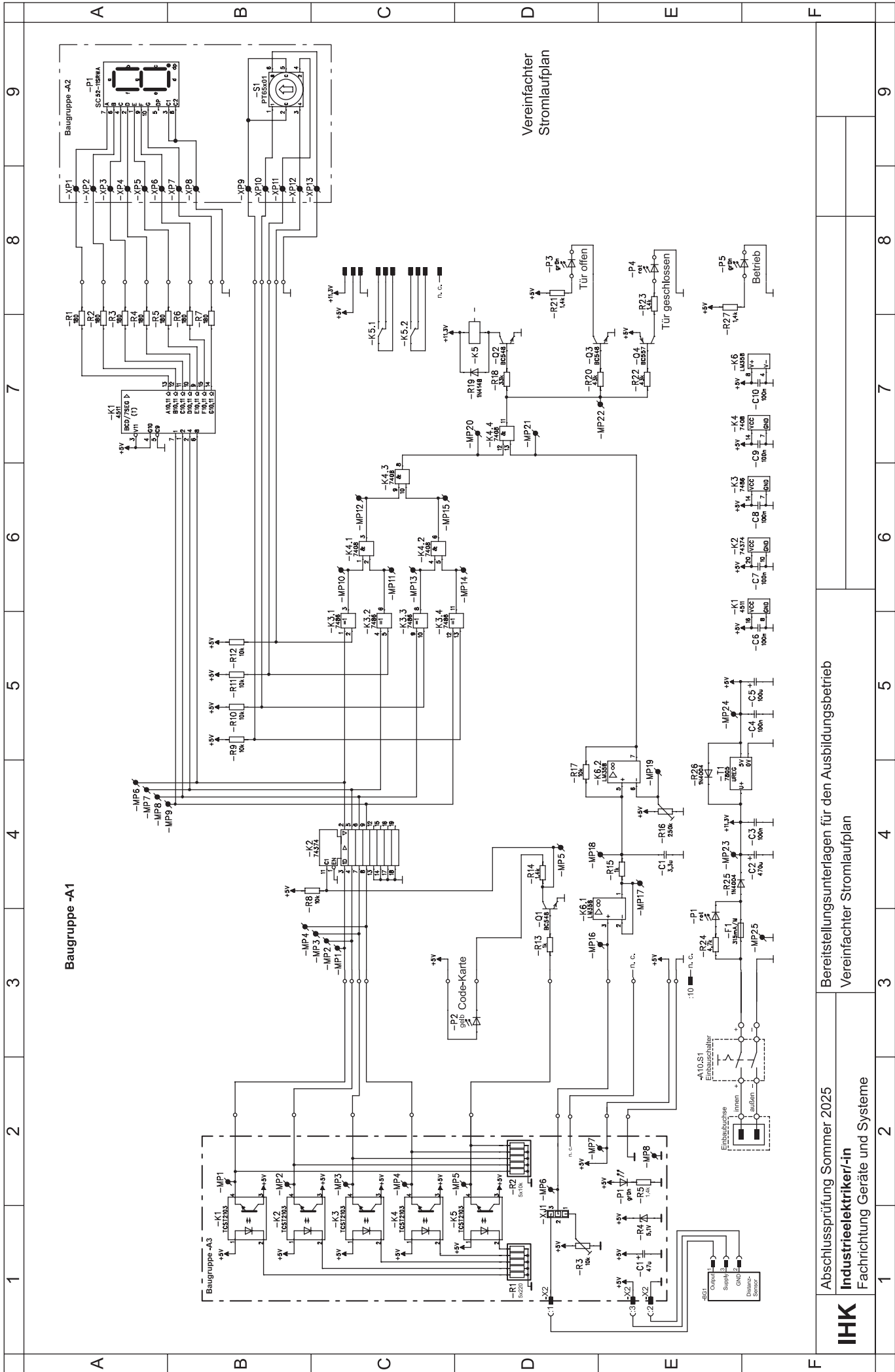
Dies geschieht mithilfe einer Reflexionslichtschranke (-A3.BG1). Die von der Lichtschranke ausgegebene Spannung wird über einen Impedanzwandler (-A1.K6.1) an den Komparator (-A1.K6.2) angelegt.

Dieser vergleicht die Spannung mit der über den Spannungsteiler (-A1.R16) eingestellten Referenzspannung.

Sollte die Spannung der Reflexionslichtschranke (-A3.BG1) größer als die der Referenzspannung (an -A1.MP19) sein, so wird der Eingang (Pin 13) des UND-Gatters (-A1.K4.4) auf „1“ gesetzt.

Wenn der Karten-Code und die Anwesenheit bestätigt werden, wird über das Relais (-A1.K5) eine Tür geöffnet.

Die Ampel springt von Rot (-A1.P4) auf Grün (-A1.P3).



Baugruppe -A1

Vereinfachter Stromlaufplan

Bereitstellungsunterlagen für den Ausbildungsbetrieb
Vereinfachter Stromlaufplan

Abschlussprüfung Sommer 2025
Industrieelektriker/-in
Fachrichtung Geräte und Systeme

