



Abschlussprüfung Teil 1

Zerspanungsmechaniker/-in Bereich Dreh-Schleiftechnik

Berufs-Nr.

4061

Arbeitsaufgabe

Bereitstellungsunterlagen für
den Ausbildungsbetrieb

Frühjahr 2025

F25 4061 B1

Hinweise zur Arbeitsaufgabe mit situativen Gesprächsphasen

Allgemein

Die Prüfung besteht aus der Ausführung einer komplexen Arbeitsaufgabe, die situative Gesprächsphasen und schriftliche Aufgabenstellungen beinhaltet. Die einzelnen Prüfungsbereiche stehen in einem engen thematischen und zeitlichen Bezug zueinander.

Die Anforderungen sollen durch Bearbeiten eines kombinierten Fertigungsauftrags aus den Bereichen Dreh-Frästechnik, Dreh-Schleiftechnik oder Fräs-Schleiftechnik nachgewiesen werden.

Gestreckte Abschlussprüfung Zerspanungsmechaniker/-in Teil 1 und Teil 2													
Abschlussprüfung Teil 1 Gewichtung 40 %		Abschlussprüfung Teil 2 Gewichtung 60 %											
Arbeitsaufgabe mit situativen Gesprächsphasen		Schriftliche Aufgabenstellungen											
Gewichtung: 50 % Vorgabezeit: 6,5 h		Gewichtung: 50 % Vorgabezeit: 1,5 h											
<p>– Durchführung Arbeitsaufgabe mit situativen Gesprächsphasen</p> <table border="1"> <thead> <tr> <th>Phasen</th> <th>Gewichtung</th> </tr> </thead> <tbody> <tr> <td>Planung</td> <td>10 %</td> </tr> <tr> <td>Durchführung</td> <td>75 %</td> </tr> <tr> <td>Kontrolle</td> <td>10 %</td> </tr> <tr> <td>Situative Gesprächsphasen (max. 10 min)</td> <td>5 %</td> </tr> </tbody> </table>		Phasen	Gewichtung	Planung	10 %	Durchführung	75 %	Kontrolle	10 %	Situative Gesprächsphasen (max. 10 min)	5 %	<p>– Teil A Gewichtung: 50 %</p> <p>23 gebundene Aufgaben 3 zur Abwahl 6 keine Abwahl möglich: 3 Aufgaben zur Mathematik 3 Aufgaben zur Technischen Kommunikation</p> <p>– Teil B Gewichtung: 50 %</p> <p>8 ungebundene Aufgaben keine Abwahl möglich</p>	
Phasen	Gewichtung												
Planung	10 %												
Durchführung	75 %												
Kontrolle	10 %												
Situative Gesprächsphasen (max. 10 min)	5 %												
		<p>Praktische Aufgabe</p> <p>Gewichtung: 50 % Gesamt-vorgabezeit: 14 h</p>											
		<p>– Vor- und Nachbereitung Vorgabezeit: 8 h</p> <p>– Durchführung praktische Aufgabe Vorgabezeit: 6 h</p> <table border="1"> <thead> <tr> <th>Phasen</th> <th>Gewichtung</th> </tr> </thead> <tbody> <tr> <td>Planung</td> <td>10 %</td> </tr> <tr> <td>Durchführung</td> <td>70 %</td> </tr> <tr> <td>Kontrolle</td> <td>20 %</td> </tr> <tr> <td>Begleitendes Fachgespräch (max. 20 min)</td> <td>Den Phasen zugeordnet</td> </tr> </tbody> </table>		Phasen	Gewichtung	Planung	10 %	Durchführung	70 %	Kontrolle	20 %	Begleitendes Fachgespräch (max. 20 min)	Den Phasen zugeordnet
Phasen	Gewichtung												
Planung	10 %												
Durchführung	70 %												
Kontrolle	20 %												
Begleitendes Fachgespräch (max. 20 min)	Den Phasen zugeordnet												
		<p>– Auftrags- und Funktionsanalyse Vorgabezeit: 105 min Gewichtung: 40 %</p> <p>Teil A 28 geb. Aufgabe 3 zur Abwahl 8 keine Abwahl möglich 4 Aufgaben zur Mathematik 4 Aufgaben zur Technischen Kommunikation</p> <p>Teil B 8 ungeb. Aufgaben keine Abwahl möglich</p> <p>– Fertigungstechnik Vorgabezeit: 105 min Gewichtung: 40 %</p> <p>Teil A 28 geb. Aufgabe 3 zur Abwahl 8 keine Abwahl möglich 4 Aufgaben zur Mathematik 4 Aufgaben zur Technischen Kommunikation</p> <p>Teil B CNC-Programm 4 ungeb. Aufgaben keine Abwahl möglich</p> <p>– Wirtschafts- und Sozialkunde Vorgabezeit: 60 min Gewichtung: 20 % 18 geb. Aufgabe 3 zur Abwahl 6 ungeb. Aufgaben 1 zur Abwahl</p>											

Gliederung der gestreckten Abschlussprüfung mit Aufteilung in Teil 1 und Teil 2 sowie Gewichtungen und Vorgabezeiten

Dieser Prüfungsaufgabensatz wurde von einem überregionalen nach § 40 Abs. 2 BBiG zusammengesetzten Ausschuss beschlossen. Er wurde für die Prüfungsabwicklung und -abnahme im Rahmen der Ausbildungsprüfungen entwickelt. Weder der Prüfungsaufgabensatz noch darauf basierende Produkte sind für den freien Wirtschaftsverkehr bestimmt.

Beispielhafte Hinweise auf bestimmte Produkte erfolgen ausschließlich zum Veranschaulichen der Produkthanforderung beziehungsweise zum Verständnis der jeweiligen Prüfungsaufgabe. Diese Hinweise haben keinen bindenden Produktcharakter.

Der Prüfling hat anhand der Liste die Prüfmittel, Werkzeuge und Hilfsmittel auszuwählen, die er für die Bearbeitung der Werkstücke benötigt.

I Prüfmittel, die für jeden Prüfling bereitgestellt werden müssen:

1.	1 Messschieber Form A	150 mm	DIN 862
2.	1 Messschieber Form B	200 mm	DIN 862
3.	1 Messschieber Form C	135 mm	DIN 862
4.	1 Bügelmessschraube	0–25 25–50 50–75 mm 75–100 mm	
5.	1 Tiefenmessschraube	0–25 25–50 50–75 mm	
6.	1 Winkelmesser oder Universalwinkelmesser		
7.	1 Haarwinkel	100 × 70 mm	

II Werkzeuge, die für jeden Prüfling bereitgestellt werden müssen:

1.	1 Reißnadel		
2.	1 Körner		
3.	1 Schlosserhammer	300 g	DIN 1041
4.	1 Schonhammer		
5.	1 Flachstumpfeile	150-3	DIN 7261
6.	1 Dreikantfeile	150-3	DIN 7261
7.	1 Feilenbürste oder Feilenreiniger		
8.	1 Dreikantschaber oder Entgrater		
9.	1 Abziehstein oder Handläpper		

III Hilfsmittel, die für jeden Prüfling bereitgestellt werden müssen:

- 1 Schutzbrille
- 1 Haarschutz (bei nicht arbeitssicherem Haarschnitt)
- 1 Tabellenbuch (ist vom Prüfling bereitzustellen)
- 1 Nicht programmierter, netzunabhängiger Taschenrechner ohne Kommunikationsmöglichkeit mit Dritten (ist vom Prüfling bereitzustellen)

IV Prüfmittel, die für 1 bis 5 Prüflinge bereitgestellt werden müssen:

1.	1 Grenzlehrdorn H7	–	
2.	1 Kegellehrhülse	A3 A4	DIN 229/BI.2
3.	1 Kegellehrdorn	–	DIN 229/BI.1
4.	1 Innenmessschraube mit Messschnäbeln	5–50 mm	
5.	1 Dreipunktinnenmessschraube	für Ø18 Ø30 Ø31	
oder	1 Innenfeinmessgerät (Messgenauigkeit 0,01) für Ø18 Ø30 Ø31 mit Einstellzubehör		
6.	1 Parallelendmaßsatz	0–100 mm	
7.	1 Fühlhebelmessgerät zum Ausrichten mit Halter		
oder	1 Messuhr zum Ausrichten mit Halter		
8.	1 Gewinde-Lehrring (Gut/Ausschuss)	M12	
oder	1 Gewinde-Grenzrollenlehre		
9.	1 Gewinde-Grenzlehrdorn (Gut/Ausschuss)	–	

Alle Messmittel können sowohl analog als auch in digitaler Form ausgewählt werden.

V Werkzeuge für die manuelle Werkstoffbearbeitung, die für 1 bis 5 Prüflinge bereitgestellt werden müssen:

1.	1 Satz Schlagstempel (arabische Ziffern)	3 mm	
1.1	und Signierapparat		
2.	1 Winkelschraubendreher (DIN 911)	–	ISO 2936
3.	1 Schraubendreher für Schrauben mit Schlitz	–	DIN 5265
4.	1 Gabelschlüssel	–	
5.	1 Maschinengewindebohrer mit Windeisen mit entsprechendem Kernlochbohrer	–	
6.	1 Schneideisen mit Schneideisenhalter	M12	
7.	1 Zange für Sicherungsring	–	DIN 5254

VI Werkzeuge für die maschinelle Werkstoffbearbeitung, die für jeden Prüfling bereitgestellt werden müssen:


1.	1 Zentrierbohrer	A2 A2,5	DIN 333
2.	1 Spiralbohrer	5 10 18 20 mm	
3.	1 Aufbohrer	–	DIN 343
4.	1 Flachsenker	–	DIN 373
5.	1 Kegelsenker 90° oder NC-Anbohrer	5–10 10–15 15–20 mm	
6.	1 Kegelsenker 60°	–	
7.	1 Maschinenreibahle H7 mit entsprechendem Spiralbohrer	–	DIN 212
8.	Drehwerkzeuge		
8.1	1 Gebogener Drehmeißel		DIN 4952
8.2	1 Innen-Drehmeißel	für Bohrung mm, mm tief	DIN 4953
8.3.1	1 Innen-Eckdrehmeißel	für Bohrung Ø30 mm, 20 mm tief	DIN 4954
8.3.2	1 Innen-Eckdrehmeißel	für Bohrung Ø mm, mm tief	DIN 4954
8.4	1 Innen-Einstechdrehmeißel	für Einstich mm breit, mm tief	
8.5	1 Abgesetzter Seitendrehmeißel		DIN 4960
8.6.1	1 Stechdrehmeißel	für Einstich 15 mm breit, 9 mm tief	DIN 4961
8.6.2	1 Stechdrehmeißel	für Einstich mm breit, mm tief	
8.7	1 Stechdrehmeißel für Axialeinstich	min mm, max mm, mm tief	
8.8	1 Gebogener Eckdrehmeißel		DIN 4965
8.9	1 Formdrehmeißel für Gewindefreistich außen, Gewindesteigung	B 1,75	DIN 76
8.10	1 Formdrehmeißel für Freistich außen	–	DIN 509
8.11	1 Formdrehmeißel für Freistich innen passend zu 8.3	–	DIN 509
8.12	1 Formdrehmeißel für außen	–	
8.13	1 Außengewinde-Drehmeißel, Gewindesteigung	1,75	
8.14	1 Formdrehmeißel	–	
8.15	1 Rändelwerkzeug	–	DIN 82

Die DIN-Angaben der Werkzeuge beziehen sich auf HSS, alternativ kann auch HM verwendet werden. Die Werkzeuge sind entsprechend den Aufnahmen der jeweiligen Maschinen bereitzustellen.

Anstelle der aufgeführten Positionen können alternativ auch vergleichbare betriebsübliche Werkzeuge, Prüf- und Hilfsmittel verwendet werden.

Der Prüfling ist vom Auszubildenden darüber zu unterrichten, dass seine Arbeitskleidung den Vorschriften der Deutschen Gesetzlichen Unfallversicherung (DGUV) entsprechen muss. Entspricht die Arbeitskleidung nicht den Unfallverhütungsvorschriften der DGUV, dann ist eine Teilnahme an der Prüfung nicht zulässig.

Allgemein

Die Halbzeuge müssen den angegebenen Normen entsprechen. Bei der Vorbereitung sind die nebenstehenden Allgemeintoleranzen zu beachten. Nicht unterstrichene Maße sind Fertigmaße (Oberfläche $\sqrt{Rz 16}$). Unterstrichene Maße sind Rohmaße, die in der Prüfung noch verändert werden. Für die Oberflächen der mit Stern * gekennzeichneten Maße gilt $\sqrt{}$. Halbzeug nach Skizze 1 einsatzgehärtet und angelassen, Oberflächenhärte 58+2 HRC, CHD 0,5 ... 0,8 mm, Gewinde weich. Bei den Freistichen DIN 509 ist die Bearbeitung „z“ zu berücksichtigen. Bei zeichnerischen Darstellungen gilt die Projektionsmethode 1 ()

Allgemeintoleranzen nach DIN 2768:1991

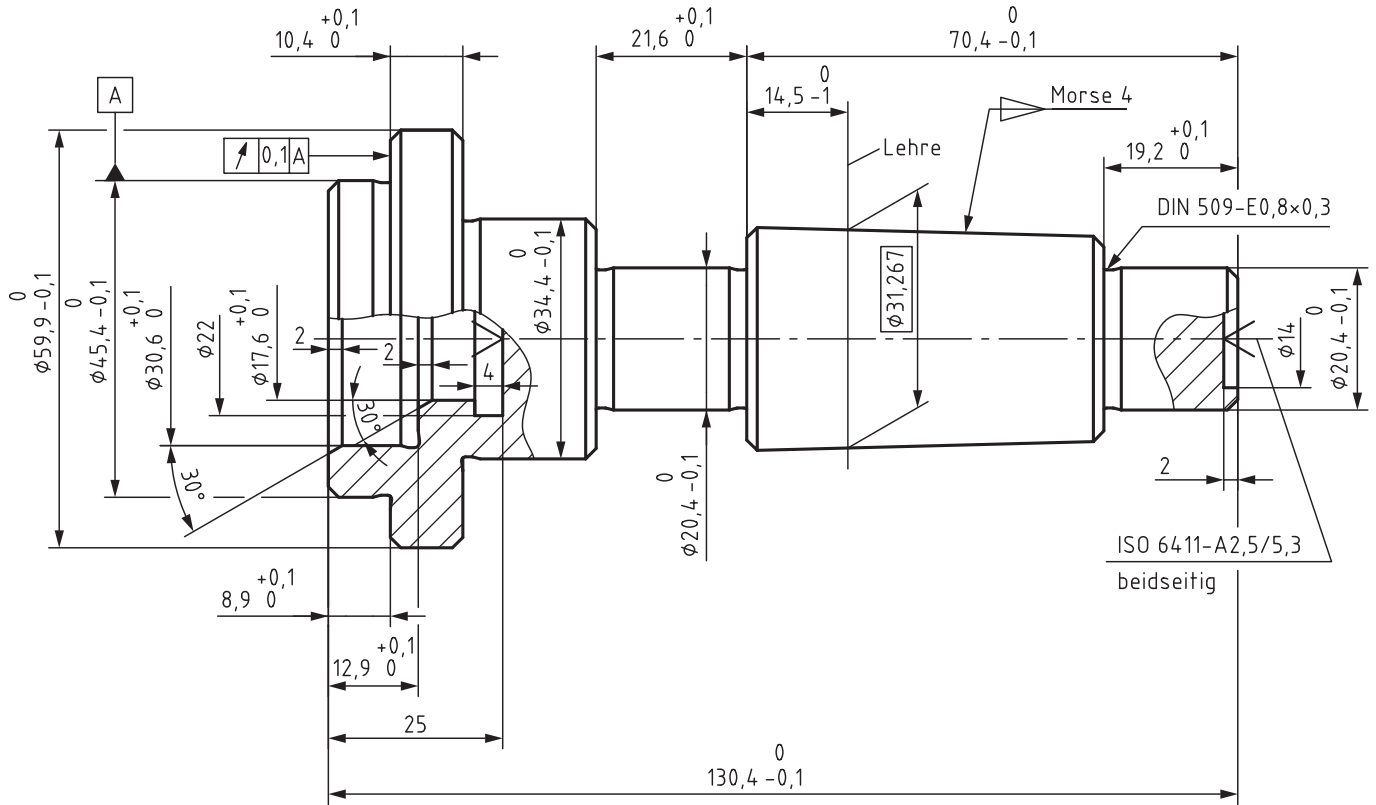
Toleranz- klasse	von 0,5 bis 3	über 3 bis 6	über 6 bis 30	über 30 bis 120	über 120 bis 400
mittel	±0,1	±0,1	±0,2	±0,3	±0,5

I Halbzeuge, die jeder Prüfling mitzubringen hat:

- | | | | | | |
|----|-------------|---|----------|-----------|----------------------------|
| 1. | 1 Rundstahl | $\underline{\underline{\text{Ø}60}} \times \underline{\underline{112}}$ | EN 10278 | 11SMn30+C | |
| 2. | 1 Rundstahl | $\underline{\underline{\text{Ø}65}} \times \underline{\underline{133}}$ | EN 10060 | 16MnCr5 | vorgefertigt nach Skizze 1 |

Skizze 1

Rz 16



alle nicht bemaßten Fasen $1,5 \times 45^\circ$

alle nicht bemaßten Freistriche DIN 509-F0,8x0,3

Halbzeug nach Skizze 1 einsatzgehärtet und angelassen,
Oberflächenhärte 58 ± 2 HRC,
CHD 0,5 ... 0,8 mm