

Abschlussprüfung Teil 2

Technische(r) Systemplaner/-in Stahl- und Metallbautechnik Bereich Stahlbautechnik

Berufs-Nr.

0686

Bereitstellungsunterlagen

Winter 2024/25

W24 0686 B1

I Prüfungsmittel, die für jeden Prüfling vom Ausbildungsbetrieb bereitgestellt werden müssen:

1. Lineal (Dreikantmaßstab 1:5, 1:15, 1:20 und 1:200)
2. Geometrie-Dreieck
3. Bleistifte
4. Radierer für Bleistift
5. Notizpapier
6. Tabellenbuch Metallbautechnik, Formelsammlung, Profiltabellenheft, Bemessungshilfen für den Stahlbau nach DIN EN 1993-1-1 und DIN EN 1993-1-8, z. B. Kölner Stahlbautabellen von Prof. Dr. Oberegge
7. Nicht programmierter, netzunabhängiger Taschenrechner ohne Kommunikationsmöglichkeit mit Dritten
8. Datenträger für CAD-Datensätze, passend für den eingesetzten CAD-Arbeitsplatz

II Prüfungsmittel, die für jeden Prüfling für die CAD-Aufgaben am Prüfungsort bereitgestellt werden müssen:

1. CAD-Arbeitsplatz und die Möglichkeit, Zeichnungen in den Formaten A4 und A1 auszudrucken
Die Prüfung soll an dem CAD-System erfolgen, an dem der Prüfling den Datensatz für die Prüfung erstellt hat.
2. Papier für CAD-Ausgabegerät (Druckerpapier A4 und A1)

Dieser Prüfungsaufgabensatz wurde von einem überregionalen nach § 40 Abs. 2 BBiG zusammengesetzten Ausschuss beschlossen. Er wurde für die Prüfungsabwicklung und -abnahme im Rahmen der Ausbildungsprüfungen entwickelt. Weder der Prüfungsaufgabensatz noch darauf basierende Produkte sind für den freien Wirtschaftsverkehr bestimmt.

Beispielhafte Hinweise auf bestimmte Produkte erfolgen ausschließlich zum Veranschaulichen der Produkthanforderung beziehungsweise zum Verständnis der jeweiligen Prüfungsaufgabe. Diese Hinweise haben keinen bindenden Produktcharakter.

IHK Abschlussprüfung Teil 2 - Winter 2024/25		Blatt:
Maßstab	Technische(r) Systemplaner/-in Stahl- und Metallbautechnik, Bereich Stahlbautechnik	Vor- und Familienname:
		Prüflings- nummer :

III Datensätze für Zeichnungsrahmen CAD-Aufgaben

Der Prüfling muss für die CAD-Aufgaben folgende Datensätze mitbringen:

1 Zeichnungsrahmen A4 (Hochformat) und 1 Zeichnungsrahmen A1 (Querformat)
nach oben stehender Skizze

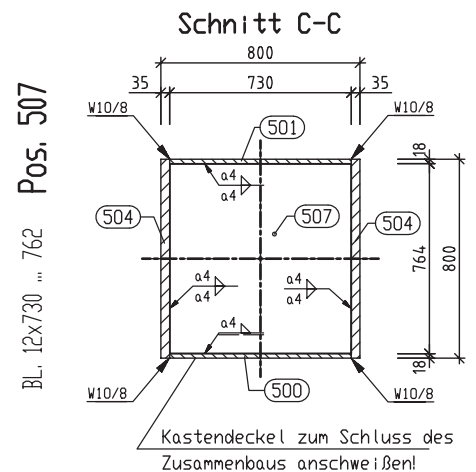
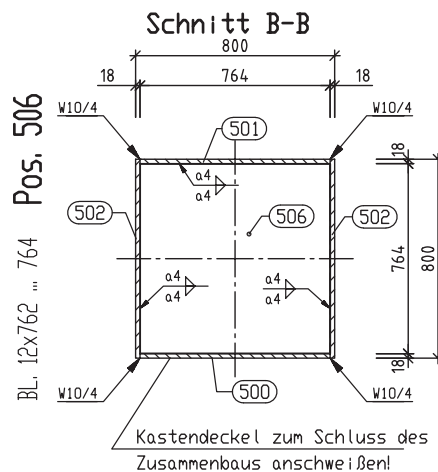
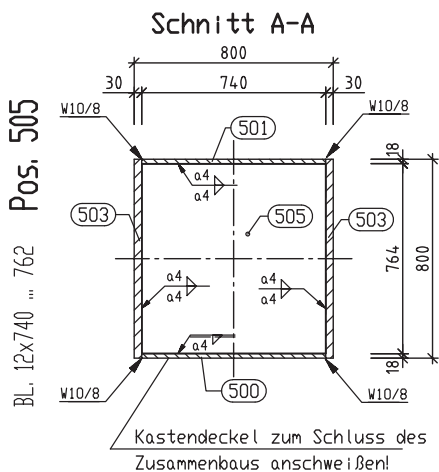
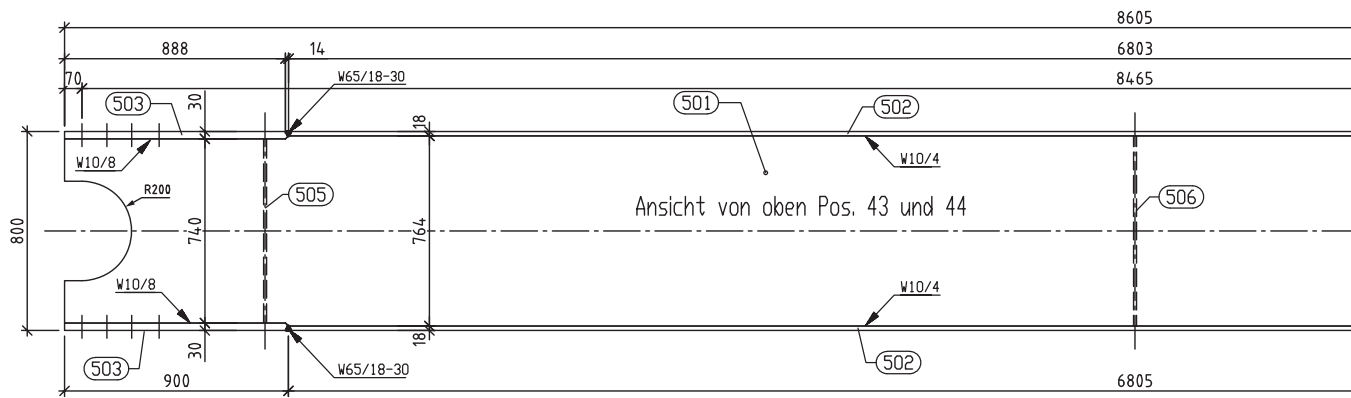
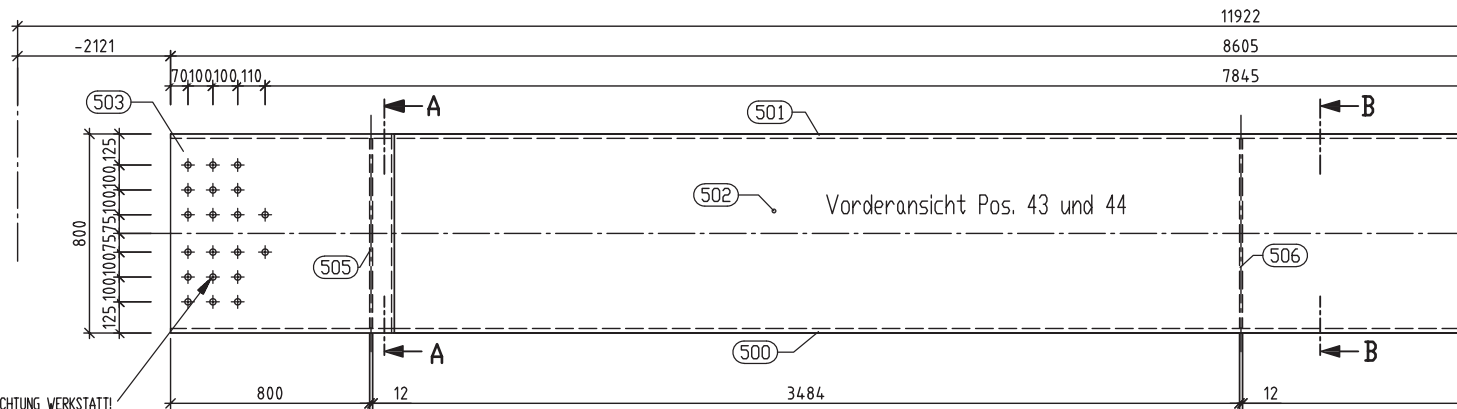
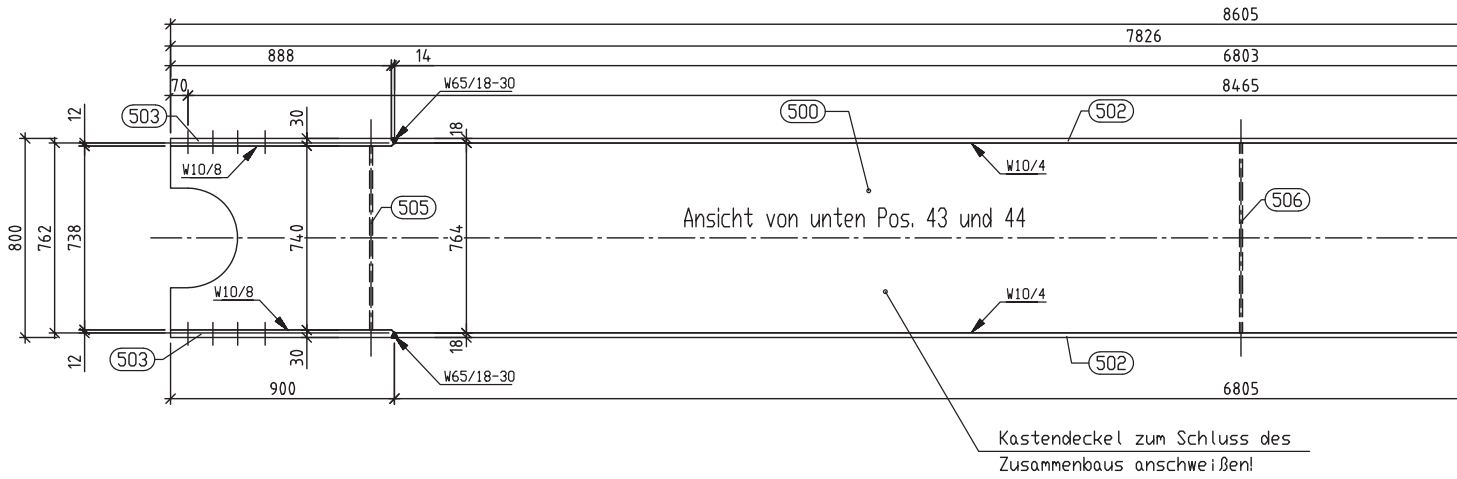
IV Datensatz für eine CAD-Aufgabe

Der Prüfling muss rechtzeitig vor der Prüfung von der im verkleinerten Maßstab abgebildeten Zeichnung (siehe nächste Seite, Originalformat A1) einen Datensatz anfertigen und zur Prüfung mitbringen. Der Datensatz soll an dem CAD-System erstellt werden, an dem die Prüfung durchgeführt wird. Die ausgedruckte Zeichnung kann zur Prüfung mitgebracht werden.

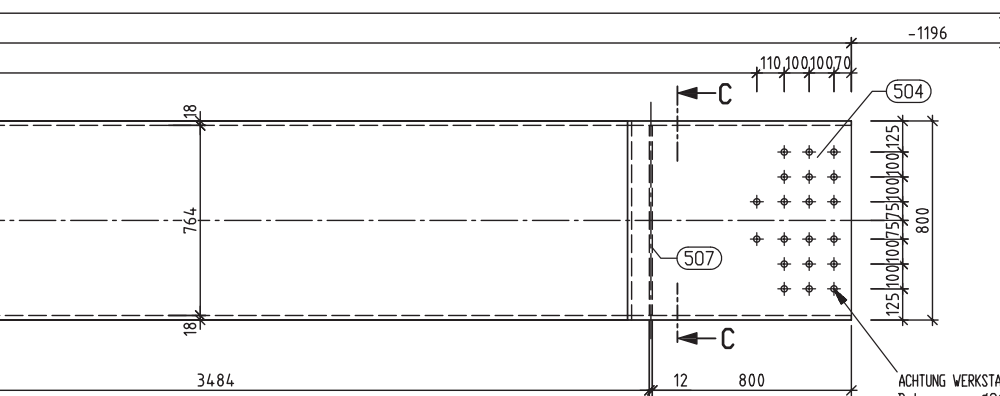
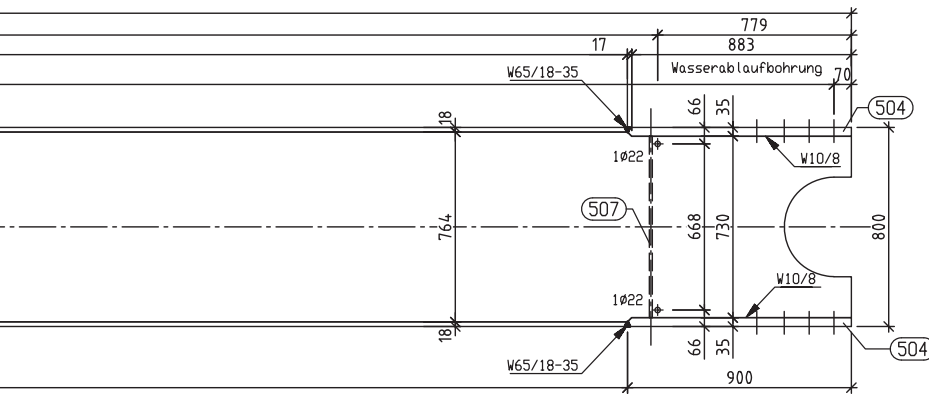
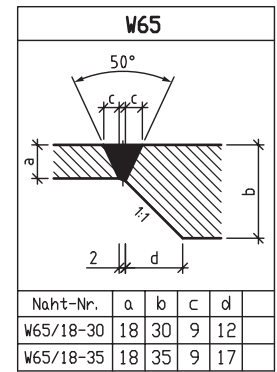
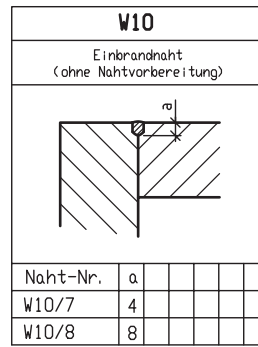
Diagonale Achse F (LSW) M1: 15

BG800x800x18x18... 8605 Pos.43 1x fertigen

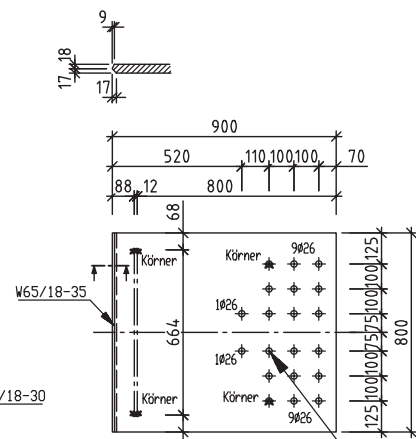
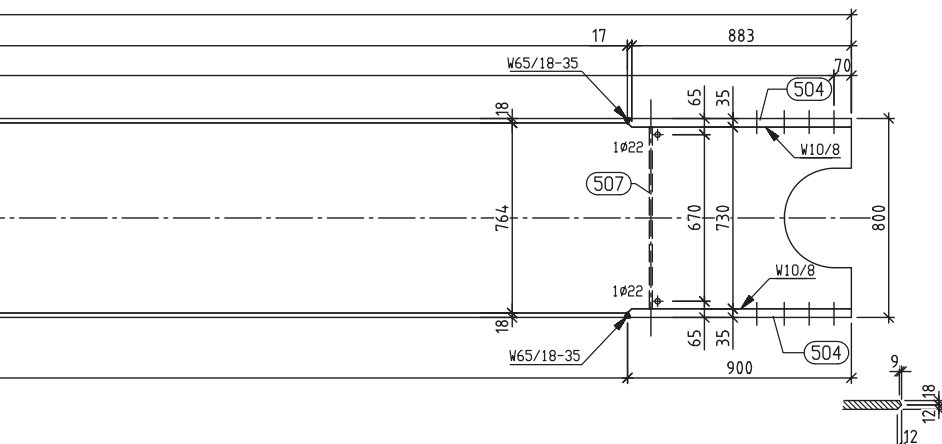
Versandabmessungen: 8, 6x0, 8x0, 8



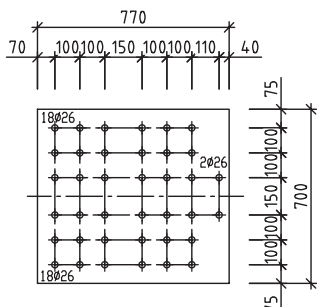
BG800x800x18x18... 8605 **Pos.44** 1x fertigen
 Versandabmessungen: 8, 6x0, 8x0, 8



ACHTUNG WERKSTATT!
 Bohrungen ø26 (20x) in Pos. 504
 mit Lasche Diagonalanschluss Pos.600 bohren.

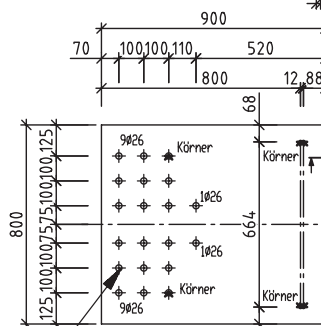


BL. 35x800 ... 900 **Pos. 504**
 S355J2
 Ansicht von Innen
ACHTUNG WERKSTATT!
 Bohrungen ø26 (20x) in Pos. 504
 mit Lasche Diagonalanschluss bohren.



BL. 20x700 ... 770 **Pos. 600**
 S355J2

36
 HVM24x115MSS
 DIN EN 14399-4
 1. OPv
 2
 HVM24x95MSS
 DIN EN 14399-4
 1. OPv



BL. 30x800 ... 900 **Pos. 503**
 S355J2
 Ansicht von Innen
ACHTUNG WERKSTATT!
 Bohrungen ø26 (20x) in Pos. 503
 mit Lasche Diagonalanschluss bohren.

IHK	Abschlussprüfung Teil 2 - Winter 2024/25		Blatt: 1(2)
	Maßstab 1:15	Technische(r) Systemplaner/-in Stahl- und Metallbautechnik, Bereich Stahlbautechnik	Vor- und Familienname:
		Konstruktionsauftrag Datensatz 1	Prüfungsnummer:

V Datensatz für eine CAD-Aufgabe

Der Prüfling muss rechtzeitig vor der Prüfung von der im verkleinerten Maßstab abgebildeten Stückliste (Originalformat A4) einen Datensatz anfertigen und zur Prüfung mitbringen. Der Datensatz soll an dem CAD-System oder Tabellenkalkulationsprogramm erstellt werden, an dem die Prüfung durchgeführt wird.

Die ausgedruckte Stückliste kann zur Prüfung mitgebracht werden.

H-Pos	Pos. Nr.	Stück	Benennung	Werkstoff/DIN	Länge [mm]	Breite [mm]	Masse [kg]	Beschfl. [m²]	Gesamt-Masse [kg]	Gesamt-Beschfl. [m²]	Bemerkung	
H	43	1	BG800x18x18...8605						4223,1	57,8	Versandabmessungen: 8,6 m x 0,8 m x 0,8 m	
	500	1	Bl. 18	S235J2	8605	762	893,5	13,0	893,5	13,0		
	501	1	Bl. 18	S235J2	8605	764	896,0	13,0	896,0	13,0		
	502	2	Bl. 18	S235J2	6805	800	769,3	11,2	1538,5	22,3		
	503	2	Bl. 30	S235J2	900	800	169,6	1,5	339,1	3,0		
	504	2	Bl. 35	S235J2	900	800	197,8	1,5	395,6	3,0		
	505	1	Bl. 12	S235JR	762	740	53,1	1,2	53,1	1,2		
	506	1	Bl. 12	S235JR	764	762	54,8	1,2	54,8	1,2		
	507	1	Bl. 12	S235JR	762	730	52,4	1,1	52,4	1,1		
			Masse/Oberfläche pro H-Teil					4223,1	57,8			
H	44	1	BG800x18x18...8605						4223,1	57,8	Versandabmessungen: 8,6 m x 0,8 m x 0,8 m	
	500	1	Bl. 18	S235J2	8605	762	893,5	13,0	893,5	13,0		
	501	1	Bl. 18	S235J2	8605	764	896,0	13,0	896,0	13,0		
	502	2	Bl. 18	S235J2	6805	800	769,3	11,2	1538,5	22,3		
	503	2	Bl. 30	S235J2	900	800	169,6	1,5	339,1	3,0		
	504	2	Bl. 35	S235J2	900	800	197,8	1,5	395,6	3,0		
	505	1	Bl. 12	S235JR	762	740	53,1	1,2	53,1	1,2		
	506	1	Bl. 12	S235JR	764	762	54,8	1,2	54,8	1,2		
	507	1	Bl. 12	S235JR	762	730	52,4	1,1	52,4	1,1		
			Masse/Oberfläche pro H-Teil					4223,1	57,8			
H	600	8	Bl. 20	S355J2	770	700	84,6	1,1	677,0	8,9		
		288	M24x115-10.9-HV	DIN EN 14399-4							Montage	
		16	M24x95-10.9-HV	DIN EN 14399-4							Montage	
		608	Scheibe 24	DIN EN 14399-6							Montage	
			Masse/Oberfläche pro H-Teil					84,6	1,1			
			gesamt:							9123,2	124,5	

IHK Abschlussprüfung Teil 2 - Winter 2024/25		Blatt: 2(2)
Maßstab	Technische(r) Systemplaner/-in Stahl- und Metallbautechnik, Bereich Stahlbautechnik	Vor- und Familienname:
		Prüflingsnummer:
	Konstruktionsauftrag	
	Datensatz 2	