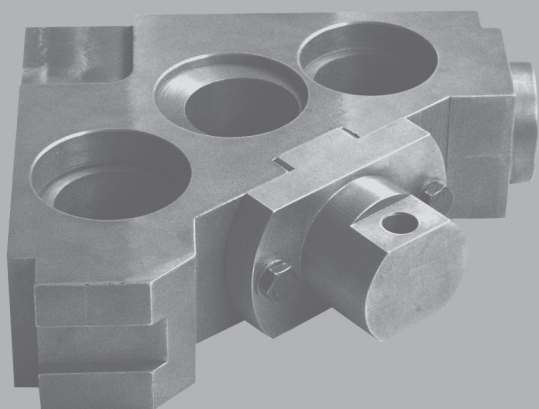


Abschlussprüfung Teil 2

**Zerspanungsmechaniker/-in
Fräsmaschinensysteme**

Berufs-Nr.

4 0 6 3



Arbeitsauftrag

**Bereitstellungsunterlagen für
den Ausbildungsbetrieb**

Winter 2024/25

W24 4063 B

Der Prüfling hat anhand dieser Liste die Werkzeuge, Prüf- und Hilfsmittel auszuwählen, die er zur Bearbeitung der Werkstücke benötigt.

I Prüfmittel, die für jeden Prüfling bereitgestellt werden müssen:

1.	1 Messschieber Form A	150 mm	DIN 862
2.	1 Messschieber Form B	200 mm	DIN 862
3.	1 Messschieber Form C	135 mm	DIN 862
4.	1 Bügelmessschraube	0–25 25–50 mm	
5.	1 Tiefenmessschraube	0–25 mm	
6.	1 Universalwinkelmesser		
7.	1 Haarwinkel	100 × 70 mm	

II Werkzeuge, die für jeden Prüfling bereitgestellt werden müssen:

1.	1 Schlosserhammer	300 g	DIN 1041
2.	1 Gummi- oder Kunststoffhammer		
3.	1 Flachstumpffeile	150-3	DIN 7261
4.	1 Dreikantfeile	150-3	DIN 7261
5.	1 Feilenbürste oder Feilenreiniger		
6.	1 Dreikantschaber oder Entgrater		
7.	1 Abziehstein oder Handläpper		

III Hilfsmittel, die für jeden Prüfling bereitgestellt werden müssen:

- 1 Schutzbrille
- 1 Haarschutz (bei nicht unfallsicherem Haarschnitt)
- 1 Tabellenbuch (ist vom Prüfling bereitzustellen)
- 1 Nicht programmierter, netzunabhängiger Taschenrechner ohne Kommunikationsmöglichkeiten mit Dritten (ist vom Prüfling bereitzustellen)

IV Prüfmittel, die für 1 bis 5 Prüflinge bereitgestellt werden müssen:

1.	1 Grenzlehrdorn H7	Ø 16 20 mm
2.	1 Innenmessschraube mit Messschnäbeln	5–30 mm
3.	1 Innenfeinmessgerät	–
4.	1 Parallelendmaßsatz	0–100 mm
5.	1 Fühlhebelmessgerät zum Ausrichten mit Halter und Messuhr 0–10 mm	
6.	1 Bügelmessschraube	–
7.	1 Gewindegrenzlehrdorn (Gut/Ausschuss)	M6
8.	1 Bügelmessschraube mit Messtellern	0–25 mm

Die Messmittel können analog oder in digitaler Form ausgewählt werden.

V Werkzeuge für die manuelle Werkstoffbearbeitung, die für 1 bis 3 Prüflinge bereitgestellt werden müssen:

1.	1 Satz Schlagstempel (arabische Ziffern)	3 mm	
2.	1 Winkelschraubendreher	5	ISO 2936/DIN 911
3.	1 Schraubendreher für Schrauben mit Schlitz	–	DIN 5265
4.	1 Maulschlüssel	–	
5.	1 Maschinengewindebohrer mit Windeisen	M6	
6.	1 Zange für Sicherungsring	außen	
7.	1 Splinttreiber	–	

VI Werkzeuge für die maschinelle Werkstoffbearbeitung, die für jeden Prüfling bereitgestellt werden müssen:

1.	1 NC-Anbohrer 90°	Ø10 mm	
2.	1 Spiralbohrer	Ø 5,0 6,6 14,0 16,0 mm	
3.	1 Aufbohrer	Ø 15,75 19,75 mm	DIN 343
4.	1 Flachsenker	Ø 11 × 6,6 mm	DIN 373
5.	1 Kegelsenker 90° oder NC-Anbohrer	für Ø5 bis Ø20 mm	
6.	1 Maschinenreibahle H7	Ø 16 20 mm	DIN 212
7.	Fräswerkzeuge		
7.1	1 Walzenstirnfräser oder Messerkopf	Ø63N Ø63 zum Planfräsen	DIN 1880
7.2	1 T-Nutenfräser mit Zylinderschaft	Ø 16 × 8 mm	DIN 851
7.3	1 Schafffräser zum Schruppen, Zentrumschnitt	A6N A8N A10N A12N A16N	DIN 844
7.4	1 Schafffräser zum Schlichten, Zentrumschnitt	A6N A8N A10N A12N A16N	DIN 844
7.5	1 Winkelfräser	D45 × 25N (für Fasen bis 5 mm)	DIN 1833
7.6	1 Viertelkreisfräser	–	DIN 6518-B
7.7	1 Schlitzfräser mit Zylinderschaft	Ø 19,5 × 4 mm	DIN 850

Die DIN-Angaben der Werkzeuge beziehen sich auf HSS, alternativ kann auch HM verwendet werden. Die Werkzeuge sind entsprechend den Aufnahmen der entsprechenden Maschinen bereitzustellen.

Anstelle der aufgeführten Positionen können alternativ auch vergleichbare betriebsübliche Werkzeuge, Prüf- und Hilfsmittel verwendet werden.

Der Prüfling ist vom Auszubildenden darüber zu unterrichten, dass seine Arbeitskleidung den Vorschriften der Deutschen Gesetzlichen Unfallversicherung (DGUV) entsprechen muss. Entspricht die Arbeitskleidung nicht den Unfallverhütungsvorschriften der DGUV, dann ist eine Teilnahme an der Prüfung nicht zulässig.

Allgemein

Die Halbzeuge müssen den angegebenen Normen ¹⁾ entsprechen.
Bei der Vorbereitung sind die nebenstehenden Allgmeintoleranzen zu beachten.

Nicht unterstrichene Maße sind Fertigmaße (Oberflächen $\sqrt{Rz\ 16}$).
Unterstrichene Maße sind Rohmaße, die in der Prüfung noch verändert werden. Für die Oberflächen der mit Stern * gekennzeichneten Maße gilt ∇ .

Bei zeichnerischen Darstellungen gilt die Projektionsmethode 1 ().

Allgemeintoleranz nach DIN 2768:1991

Toleranz- klasse	von 0,5 bis 3	über 3 bis 6	über 6 bis 30	über 30 bis 120	über 120 bis 400
mittel	±0,1	±0,1	±0,2	±0,3	±0,5

I Halbzeuge, die für jeden Prüfling bereitgestellt werden müssen:

1.	1	Flachaluminium	<u>62</u> × <u>25</u> × <u>72</u>	EN 754	EN AW-Al Cu4PbMg	
2.	1	Flachaluminium	<u>62</u> × <u>14</u> × <u>82</u>	EN 754	EN AW-Al Cu4PbMg	
3.	1	Flachaluminium	<u>46</u> × <u>40</u> × <u>64</u>	EN 754	EN AW-Al Cu4PbMg	
4.	1	Rundstahl	Ø70* × 33	EN 10278	11SMn30+C	vorgefertigt nach Skizze 1
5.	1	Rundstahl	Ø40* × 40	EN 10278	11SMn30+C	vorgefertigt nach Skizze 2
6.	1	Rundstahl	Ø40* × 13	EN 10278	11SMn30+C	vorgefertigt nach Skizze 3

- ¹⁾ **EN 10278 zulässige Breiten- und Dickenabweichungen nach ISO-Toleranzfeld h11;**
EN 10278 zulässige Nenndurchmesserabweichungen nach ISO-Toleranzfeld h11;
EN 10278 zulässige Seitenlängenabweichungen für Vierkantstähle nach ISO-Toleranzfeld h11

II Normteile, die für jeden Prüfling bereitgestellt werden müssen:

1.	3	Zylinderstift	6 × 18	ISO 8734	St	
2.	1	Zylinderstift	6 × 24	ISO 8734	St	
3.	2	Zylinderschraube	M6 × 20	ISO 4762	8.8	
4.	1	Sicherungsring	20 × 1,2	DIN 471	St	
5.	1	Federndes Druckstück M6	– max. 20 mm lang min. 14 mm			

III Hilfsmittel, die für jeden Prüfling bereitgestellt werden müssen:

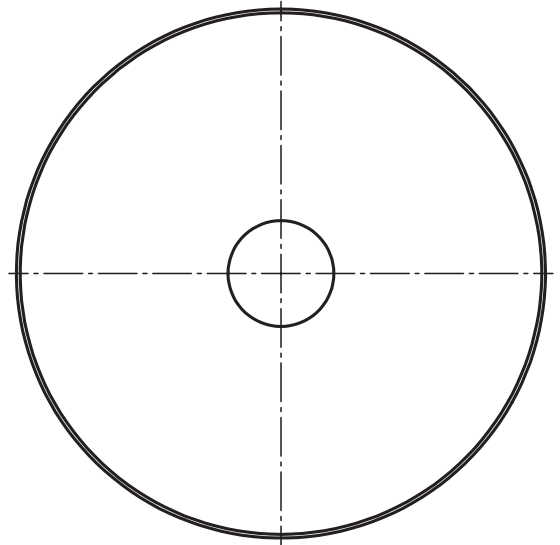
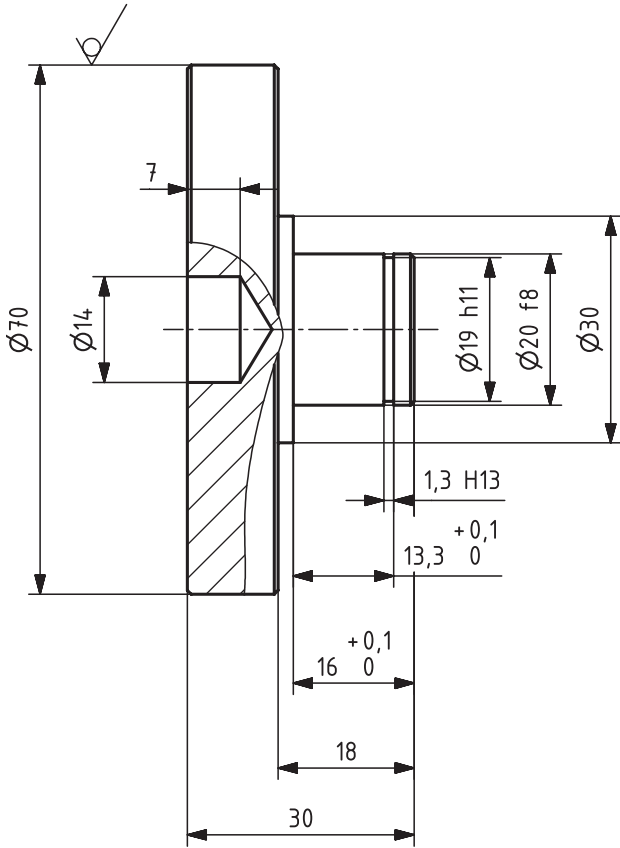
1.	1	Rundstahl	Ø25* × 18	EN 10278	11SMn30+C	vorgefertigt nach Skizze 4
----	---	-----------	-----------	----------	-----------	----------------------------

Skizze 1

Rz 16 (✓)

+0,4
+0,2

-0,2
-0,4



nicht bemaßte Fasen $0,5 \times 45^\circ$

Skizze 2

Rz 16 (✓)

+0,4
+0,2

-0,2
-0,4

