

Abschlussprüfung Teil 1

Technische(r) Produktdesigner/-in Produktgestaltung und -konstruktion

Berufs-Nr.

2326

Bereitstellungsunterlagen

Herbst 2024

H24 2326 B1

I. Prüfungsmittel, die für jeden Prüfling vom Ausbildungsbetrieb bereitgestellt werden müssen:

1. Geometrie-Dreieck
2. Bleistifte, weich und hart
3. Radierer für Bleistift
4. Notizpapier
5. Tabellenbuch Metall, Formelsammlung
6. Nicht programmierter, netzunabhängiger Taschenrechner ohne Kommunikationsmöglichkeit mit Dritten
7. Datenträger mit 3D-CAD-Datensätzen, passend für den eingesetzten 3D-CAD-Arbeitsplatz
8. Datenträger für 3D-CAD-Datensatz-Lösungen, passend für den eingesetzten 3D-CAD-Arbeitsplatz
9. Wörterbuch Englisch-Deutsch/Deutsch-Englisch

II. Prüfungsmittel, die für jeden Prüfling für die 3D-CAD-Aufgaben am Prüfungsort bereitgestellt werden müssen:

1. 3D-CAD-Arbeitsplatz und die Möglichkeit, Zeichnungen im Format A4 und A3 auszudrucken.
Die Prüfung soll an dem 3D-CAD-System erfolgen, an dem der Prüfling den Datensatz für die Prüfung erstellt hat.
2. Papier für CAD-Ausgabegerät (Format A4 und A3)

III. Datensätze für Zeichnungsrahmen CAD-Aufgaben

Der Prüfling muss für die CAD-Aufgaben folgende Datensätze mitbringen:

- 1 Zeichnungsrahmen Format A3 (Querformat) mit Schriftfeld nach Skizze von Seite 3 in diesem Heft

Hinweis: Formate und Gestaltung der Zeichnungsrahmen sind der DIN EN ISO 5457:2010 zu entnehmen.

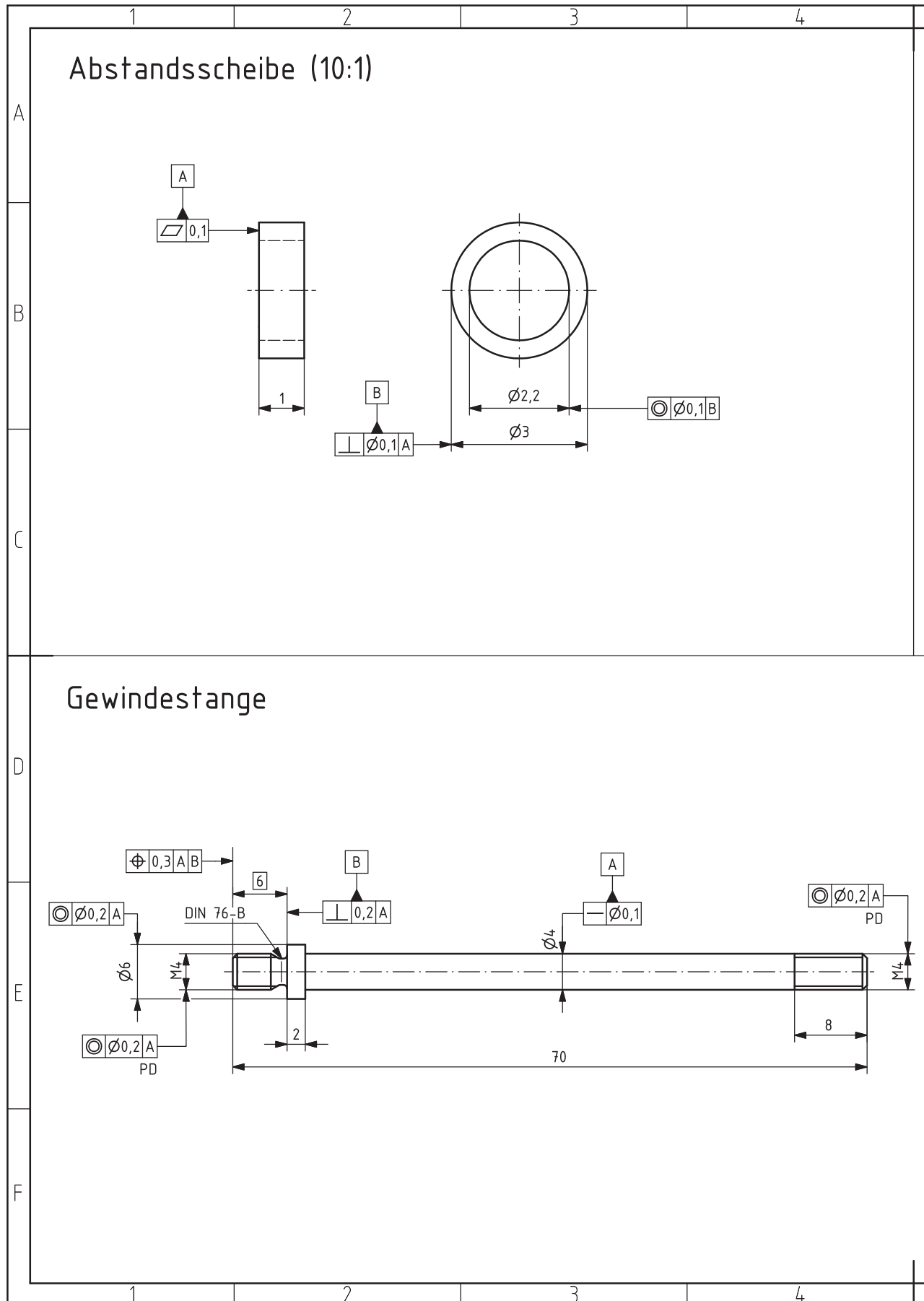
Dieser Prüfungsaufgabensatz wurde von einem überregionalen nach § 40 Abs. 2 BBiG zusammengesetzten Ausschuss beschlossen. Er wurde für die Prüfungsabwicklung und -abnahme im Rahmen der Ausbildungsprüfungen entwickelt. Weder der Prüfungsaufgabensatz noch darauf basierende Produkte sind für den freien Wirtschaftsverkehr bestimmt.

E									
Prüfung Abschlussprüfung Teil 1 - Herbst 2024									
F									
Beruf					Fachrichtung				
Technische(r) Produktdesigner/-in					Produktgestaltung und -konstruktion				
Maßstab		Allgemeintoleranz		Tolerierung		Werkstoff			
		DIN 2768:1991-mK		ISO 8015					
IHK		Vor- und Familienname			Titel, zusätzlicher Titel				
		Prüfungsnummer							
						Verwendetes CAD - System		Änd. Ausgabedatum Format Blatt XX.XX.XXXX A	
5		6		7		8			

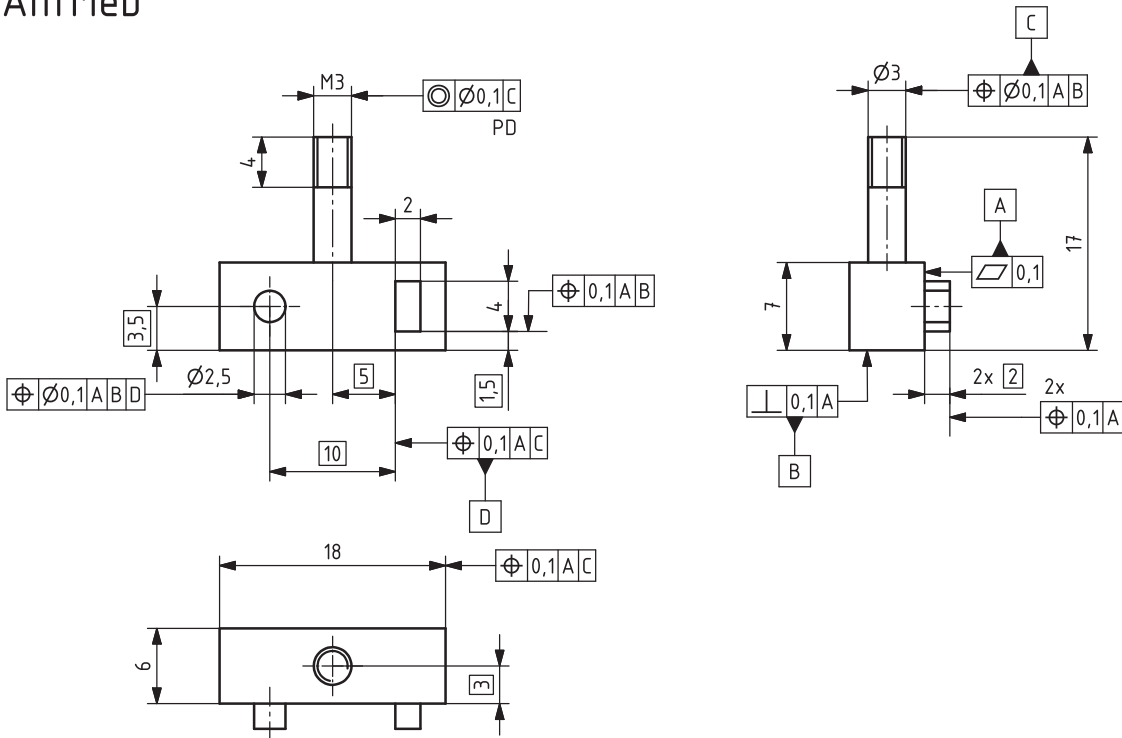
Hinweis: Das Schriftfeld ist angelehnt an die Norm DIN EN ISO 7200:2004-05.

IV Datensatz für eine 3D-CAD-Aufgabe

Der Prüfling muss rechtzeitig vor der Prüfung von den im verkleinerten Maßstab abgebildeten Zeichnungen (Original Format A3) und den in der Stückliste aufgeführten Normteilen einen Datensatz anfertigen und zur Prüfung mitbringen. Die Zeichnungsteile und Normteile des Datensatzes sollen an dem 3D-CAD-System erstellt werden, an dem die Prüfung durchgeführt wird.



Antrieb



	Sechskantmutter M3	ISO 4032	6		
	Hutmutter M4	DIN 1587	6		
	Antrieb		X6 Cr13		
	Gewindestange		X6 Cr13		
	Abstandsscheibe		PA6		
Pos.-Nr.	Stück	Benennung	Normblatt	Werkstoff	Bemerkung

Prüfung
Abschlussprüfung Teil 1 - Herbst 2024

Beruf
Technische(r) Produktdesigner/-in

Fachrichtung
Produktgestaltung und -konstruktion

Maßstab
2:1

Allgemeintoleranz
DIN 2768:1991-mK

Tolerierung
ISO 8015

Werkstoff
Rohteil

IHK

Vor- und Familienname

Titel, zusätzlicher Titel

Verwendetes CAD-System

Prüflingsnummer

Datensatz

Änd.

Ausgabedatum
08.02.2024

Format
A3

Blatt
1(1)