



PAL - Prüfungsaufgaben- und
Lehrmittelentwicklungsstelle
IHK Region Stuttgart

Industrie- und Handelskammer
Handwerkskammer
Berufsbildung

Jägerstraße 30
70174 Stuttgart
www.ihk-pal.de

Telefon +49(0)711 2005-0
Telefax +49(0)711 2005-1830

Stuttgart, 5. Juli 2024

**Änderungsmitteilung
Für den Ausbildungsbetrieb
Für den Prüfungsausschuss**

**Zwischenprüfung 2024/25
4486 Textil- und Modenäher/-in
Praktische Prüfung**

Sehr geehrte Damen und Herren,

wir möchten Sie darauf hinweisen, dass in der (gelben) Materialbereitstellungsliste für den Ausbildungsbetrieb (B2) folgende Position zu ergänzen ist:

Zusätzlich sind bereitzustellen:

- Paspel- oder Schrägband betriebsüblich, fertige Breite ca. 0,5 cm, Länge 26 cm
- Klett- und Flauschband, Breite 2 bis 4 cm, Länge 5 cm
- **1 Reißverschluss, betriebsüblich/Kettenbreite 4 - 6 mm**
- Evtl. 1 Knopf
- Kontrastfarbiges Nähgarn für alle Nähte
- 1 Etikett mit Prüflingsnummer
- 1 Textilkennzeichnungs- und Pflegeetikett

Zusätzlich ist auf den beiden Zeichnungen „P1 grün, Blatt 1(1)“ und „P2 weiß, Blatt 1(1)“ jeweils unter Zutaten ebenfalls **1 Reißverschluss, betriebsüblich/Kettenbreite 4 - 6 mm** zu ergänzen.

Bitte informieren Sie Ihre Ausbildungsbetriebe bzw. Ihre Prüfungsausschüsse.

Mit freundlichen Grüßen

Ihre
IHK Region Stuttgart
PAL – Prüfungsaufgaben- und
Lehrmittelentwicklungsstelle

Werkzeuge, Hilfsmittel und Prüfmittel, die vom Ausbildungsbetrieb für jeden Prüfling bereitgestellt werden müssen:

1. Schriftliche Aufgaben

- Schreibwerkzeuge
- Zeichenwerkzeuge
- Fadenzähler
- Nicht programmierter, netzunabhängiger Taschenrechner ohne Kommunikationsmöglichkeit mit Dritten

2. Prüfungsstück

- Betriebsübliche Werkzeuge und Arbeitsmittel für Näh- und Zuschnittarbeiten

Der Prüfling ist vom Auszubildenden darüber zu unterrichten, dass seine Arbeitskleidung den Vorschriften nach DGUV entsprechen muss. Entspricht die Arbeitskleidung nicht den Vorschriften nach DGUV, dann ist eine Teilnahme an der Prüfung nicht zulässig.

Dieser Prüfungsaufgabensatz wurde von einem überregionalen nach § 40 Abs. 2 BBiG zusammengesetzten Ausschuss beschlossen. Er wurde für die Prüfungsabwicklung und -abnahme im Rahmen der Ausbildungsprüfungen entwickelt. Weder der Prüfungsaufgabensatz noch darauf basierende Produkte sind für den freien Wirtschaftsverkehr bestimmt.

Beispielhafte Hinweise auf bestimmte Produkte erfolgen ausschließlich zum Veranschaulichen der Produkthanforderung beziehungsweise zum Verständnis der jeweiligen Prüfungsaufgabe. Diese Hinweise haben keinen bindenden Produktcharakter.

Werkstoffe, die für jeden Prüfling bereitgestellt werden müssen:

Für Aufgabe 1 „Zuschnitt“

Für die Aufgaben geeigneter Oberstoff, Einlage zum Fixieren, betriebsübliche Materialien zum Markieren und Etikettieren

Vier Schnittschablonen: D, D1, E und F nach

Zeichnung Materialbereitstellung „Zuschnitt“, Blatt 1(3)

Nr.	Bezeichnung	Anzahl
1.	Teil D – Patte	1 Paar
2.	Teil D1 – Einlage Patte	1 Paar
3.	Teil E – aufgesetzte Tasche	1
4.	Teil F – innen	1

Für Aufgabe 2 „Nähen“

Die zugeschnittenen Teile nach

Zeichnungen Materialbereitstellung „Nähen“, Blatt 2(3) und Blatt 3(3)

Oberstoff:

Nr.	Bezeichnung	Anzahl
1.	Teil A – außen	1
2.	Teil B – außen	1
3.	Teil C – Verschlussband	2 ×
4.	Teil D – Patte	1 Paar
5.	Teil D1 – Einlage Patte	1 Paar
6.	Teil E – aufgesetzte Tasche	1
7.	Teil F – innen	1
8.	Teil G – innen	1
9.	Teil H – innen	1
10.	Teil I – Stifftasche	1
11.	Teil J – innen	1
12.	Schablone K – Patte	1
13.	Schablone L – Stifftasche	1
14.	Schablone M – Verschlussband Flausch	1

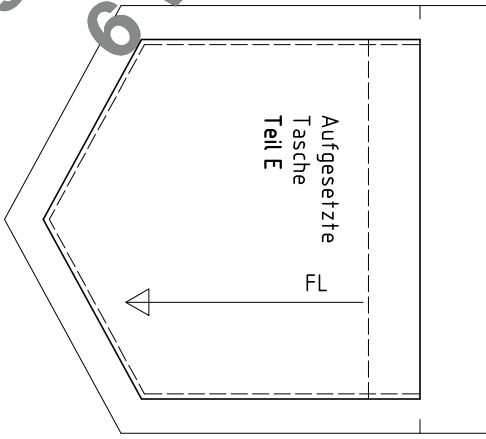
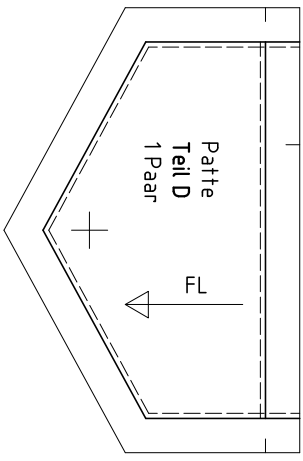
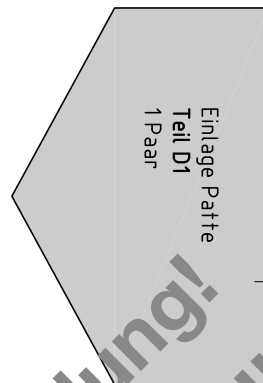
Zusätzlich sind bereitzustellen:

- Paspel- oder Schrägband betriebsüblich, fertige Breite ca. 0,5 cm, Länge 26 cm
- Klett- und Flauschband, Breite 2 bis 4 cm, Länge 5 cm
- Evtl. 1 Knopf
- Kontrastfarbiges Nähgarn für alle Nähte
- 1 Etikett mit Prüflingsnummer
- 1 Textilkennzeichnungs- und Pflegeetikett

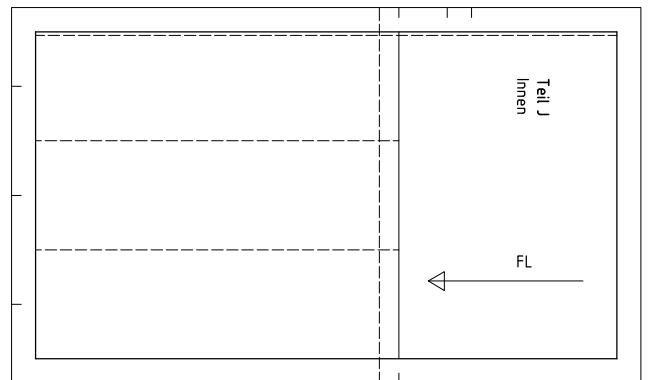
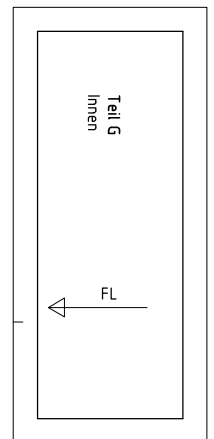
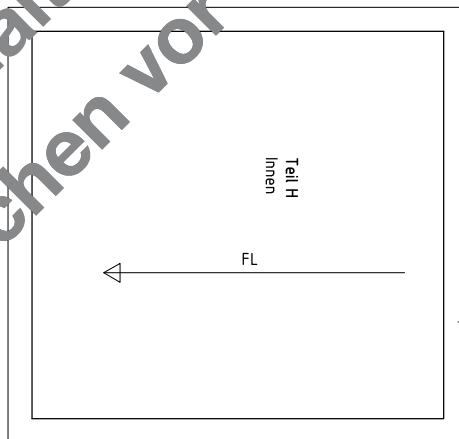
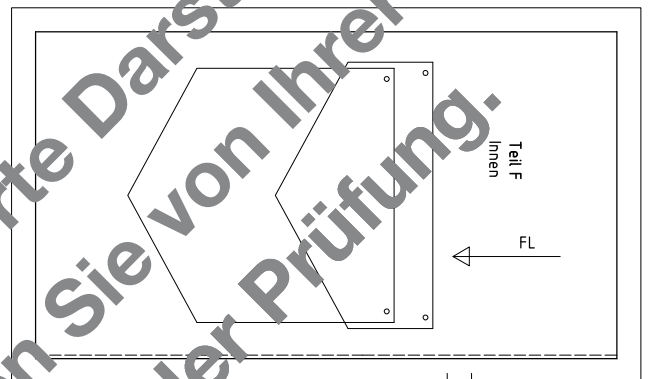
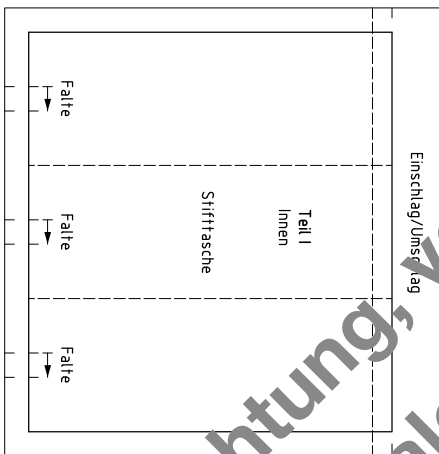
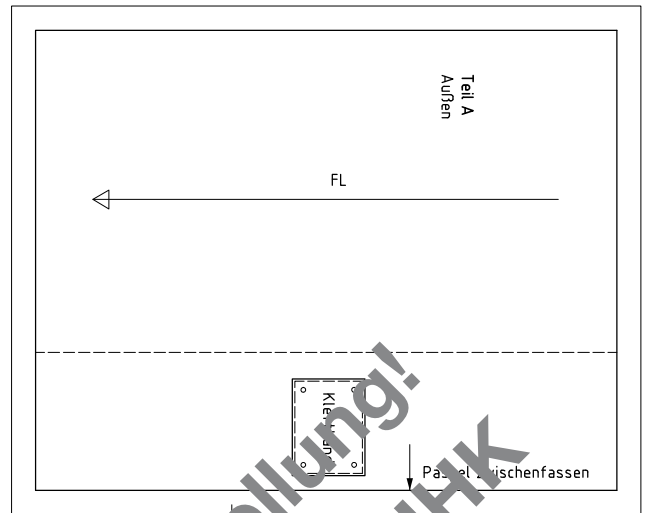
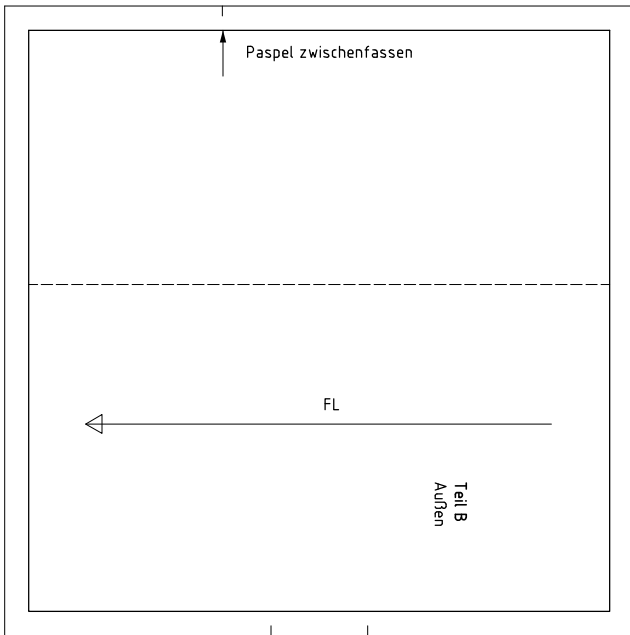
Dieser Prüfungsaufgabensatz wurde von einem überregionalen nach § 40 Abs. 2 BBiG zusammengesetzten Ausschuss beschlossen. Er wurde für die Prüfungsabwicklung und -abnahme im Rahmen der Ausbildungsprüfungen entwickelt. Weder der Prüfungsaufgabensatz noch darauf basierende Produkte sind für den freien Wirtschaftsverkehr bestimmt.

Beispielhafte Hinweise auf bestimmte Produkte erfolgen ausschließlich zum Veranschaulichen der Produkthanforderung beziehungsweise zum Verständnis der jeweiligen Prüfungsaufgabe. Diese Hinweise haben keinen bindenden Produktcharakter.

Achtung, verkleinerte Darstellung!
Originale erhalten Sie von Ihrer IHK
6 Wochen vor der Prüfung.

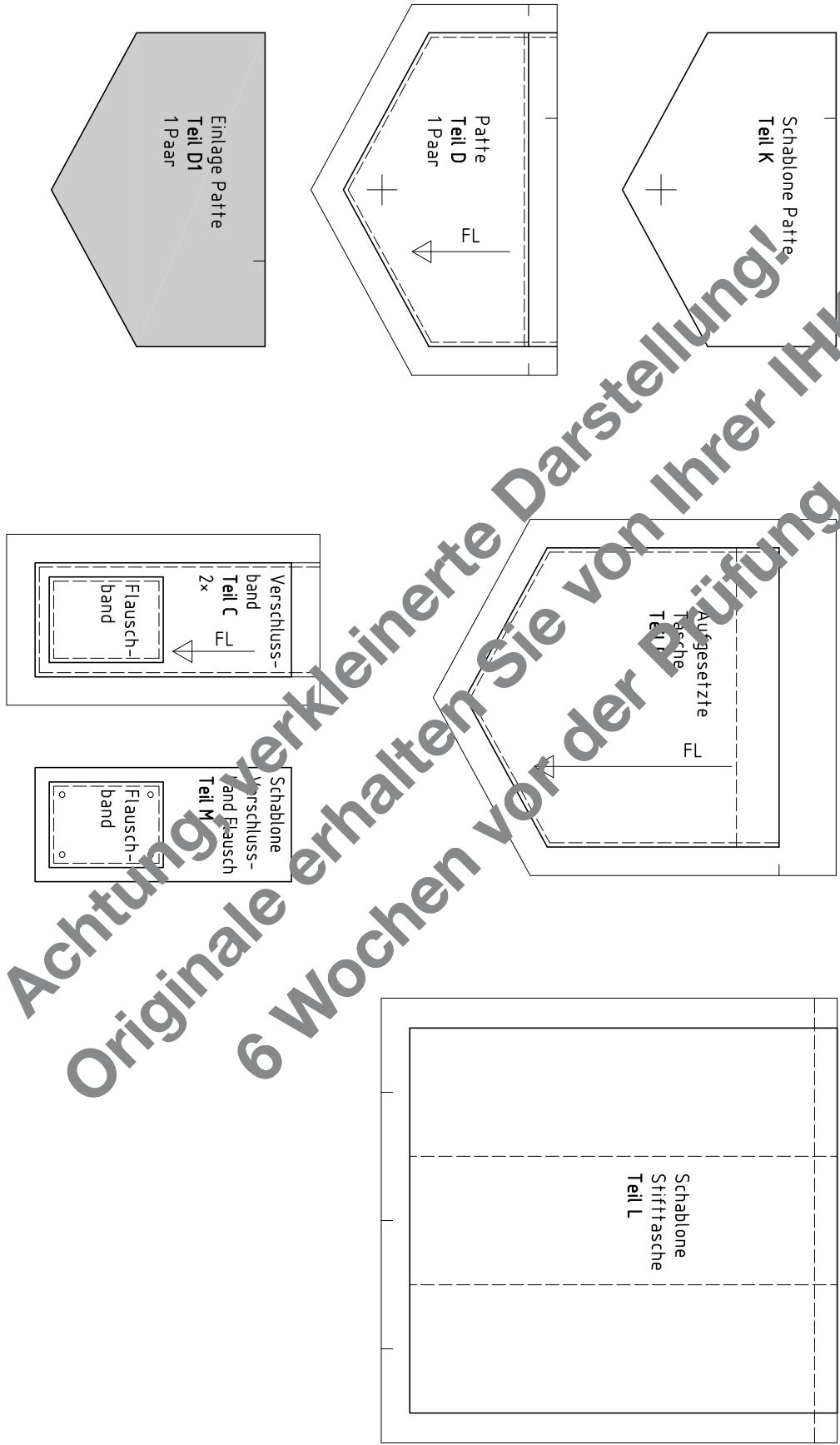


IHK		Vorgabe-	
Zwischenprüfung Herbst 2024		nummer:	
Maßstab	1:1	Blatt	1/3
Textil- und Modenäher/-in		Prüfungs-	
Aufgabe 1 - "Zuschmitt"		nummer:	



Achtung, verkleinerte Darstellung!
Originale erhalten Sie von Ihrer IHK
6 Wochen vor der Prüfung.

IHK		Zuständigkeitsbereich 2024	
Formel	13	Textil- und Modenäher/-in	
Aufgabe 2 - "Nähen"			
		Seiten	2/3
		Punkte	



Achtung! Verkleinerte Darstellung!
Originale erhalten Sie von Ihrer IHK
6 Wochen vor der Prüfung.

IHK		Vorgabe-	
Matrikel-		zeit:	
11	Textil- und Modenäher/-in	Bsp.:	313
Aufgabe 2 - "Nähen"		Prüfung-	
		nummer:	