

Für die mechanische Baugruppe mit steuerungstechnischer Funktion sind die in diesem Heft aufgeführten Positionen erforderlich. Darüber hinaus sind im Heft „Standard-Bereitstellungsunterlagen für den Ausbildungsbetrieb“ weitere Positionen aufgeführt.

**I Werkzeuge, Prüf- und Hilfsmittel, die für jeden Prüfling bereitgestellt werden müssen:**

- |   |    |                    |                       |          |
|---|----|--------------------|-----------------------|----------|
| ○ | 1. | 1 Maulschlüssel SW | 7 8 10 13 16/17 18/19 |          |
| ○ | 2. | 1 Dreikantfeile    | 250-1 250-3           | DIN 7261 |
| ○ | 3. | 1 Vierkantfeile    | 250-1 250-3           | DIN 7261 |


**II Werkzeuge, Prüf- und Hilfsmittel, die für 1 bis 3 Prüflinge bereitgestellt werden müssen:**

- |   |    |  |   |         |
|---|----|--|---|---------|
| ⊗ | 1. | 1 Spiralbohrer   | Ø3,0 <del>3,3 3,8 4,0 4,1</del> 4,2 4,5 4,8 <del>5,0 5,1</del><br>Ø5,5 <del>5,8 6,1 6,5</del> 6,6 <del>6,8 7,0</del> 7,1 <del>7,8 8,0 9,8</del><br>Ø10,0 11 13,75 |         |
| ⊗ | 2. | 1 Flachsenker  | 8 × 4,5 10 × 5,5 <del>11 × 6,6 15 × 9</del>   | DIN 373 |
| ⊗ | 3. | 1 Kegelsenker 90°  | 1–5 5–10 10–20,5  |         |
| ⊗ | 4. | 1 Maschinenreibahle H7   | 5 <del>6 8 10 12 16</del>   | DIN 212 |
| ⊗ | 5. | 1 Grenzlehrdorn H7   | 5 <del>6 8 10 12 16</del>   |         |
| ○ | 6. | 1 Schlosserhammer  | 500 g   |         |
| ⊗ | 7. | 1 Satz Gewindebohrer mit Windeisen,<br>wahlweise Maschinengewindebohrer  | M4 M5 <del>M6 M8</del>  |         |
| ⊗ | 8. | 1 Schneideisen mit Schneideisenhalter  | M4 M5 M6 M8 (für Drehmaschine geeignet)   |         |
| ○ | 9. | 1 Satz Gewindebohrer oder Maschinengewindebohrer (M10 × 1,25) bzw. passend zum Kolbenstangen-<br>gewinde des bereitgestellten Zylinders und dazu passender Spiralbohrer zum Bohren des Gewinde-<br>kernlochs |   |         |

Anstelle der aufgeführten Positionen können alternativ auch vergleichbare betriebsübliche Werkzeuge, Prüf- und Hilfsmittel verwendet werden.

Das Heft „Standardbereitstellungsunterlagen für den Ausbildungsbetrieb“ für die Abschlussprüfung Industriemechaniker/-in Teil 1 kann unter [www.ihk-pal.de](http://www.ihk-pal.de) heruntergeladen oder in Papierform bei der für den Ausbildungsbetrieb zuständigen Industrie- und Handelskammer angefordert werden.

#### Allgemein

Die Halbzeuge müssen den angegebenen **Normen**<sup>1)</sup> entsprechen.  
 Bei der Vorbereitung sind die nebenstehenden **Allgemeintoleranzen** zu beachten. Nicht unterstrichene Maße sind Fertigmaße (Oberfläche  $\sqrt{Rz\ 16}$ ).  
 Unterstrichene Maße sind Rohmaße, die noch verändert werden. Für die Oberflächen der mit Stern \* gekennzeichneten Maße gilt  $\nabla$ .  
 Bei zeichnerischen Darstellungen gilt die Projektionsmethode 1 ()

Allgemeintoleranzen nach ISO 2768:1991

Toleranz-klasse	von 0,5 bis 3	über 3 bis 6	über 6 bis 30	über 30 bis 120	über 120 bis 400
mittel	±0,1	±0,1	±0,2	±0,3	±0,5

#### I Halbzeuge, die für jeden Prüfling bereitgestellt werden müssen:

1.	1 Flachstahl	60* × 10* × 104	EN 10278	S235JRC+C	
2.	1 Flachstahl	40* × 10* × 170	EN 10278	S235JRC+C	vorgefertigt nach Skizze 1
3.	1 Flachstahl	40* × 10* × 40	EN 10278	S235JRC+C	vorgefertigt nach Skizze 2
4.	1 Vierkantstahl	20* × 81	EN 10278	S235JRC+C	
5.	1 Flachstahl	35* × 5* × 123	EN 10278	S235JRC+C	vorgefertigt nach Skizze 3
6.	1 Flachstahl	35* × 5* × 123	EN 10278	S235JRC+C	vorgefertigt nach Skizze 4
7.	1 Flachstahl	15* × 6* × 40	EN 10278	S235JRC+C	vorgefertigt nach Skizze 5
8.	1 Flachstahl	15* × 6* × 40	EN 10278	S235JRC+C	vorgefertigt nach Skizze 6
9.	1 Flachstahl	30* × 10* × 80	EN 10278	S235JRC+C	
10.	1 Flachstahl	15* × 5* × 50	EN 10278	S235JRC+C	
11.	1 Flachstahl	15* × 5* × 50	EN 10278	S235JRC+C	
12.	1 Rundstahl	30* × 30	EN 10278	11SMn30+C	vorgefertigt nach Skizze 7
13.	1 Rundstahl	25* × <u>65</u>	EN 10278	11SMn30+C	
14.	1 Rundstahl	8* × 20	EN 10278	11SMn30+C	vorgefertigt nach Skizze 8
15.	1 Rundstahl	8* × 32	EN 10278	11SMn30+C	vorgefertigt nach Skizze 9
16.	1 Vierkantstahl	20* × 60	EN 10278	S235JRC+C	vorgefertigt nach Skizze 10
17.	1 Blech	1,5* × 20 × 71	EN 10131	DC01 – A	
18.	1 Rundstahl	20* × 30	EN 10278	11SMn30+C	vorgefertigt nach Skizze 11

- <sup>1)</sup> **EN 10278 zulässige Breiten- und Dicken-Abweichungen für Flachstähle nach ISO-Toleranzfeld h11;**  
**EN 10278 zulässige Breiten- und Dicken-Abweichungen für Vierkantstähle nach ISO-Toleranzfeld h11;**  
**EN 10278 zulässige Nenndurchmesser-Abweichungen für Rundstähle nach ISO-Toleranzfeld h11**

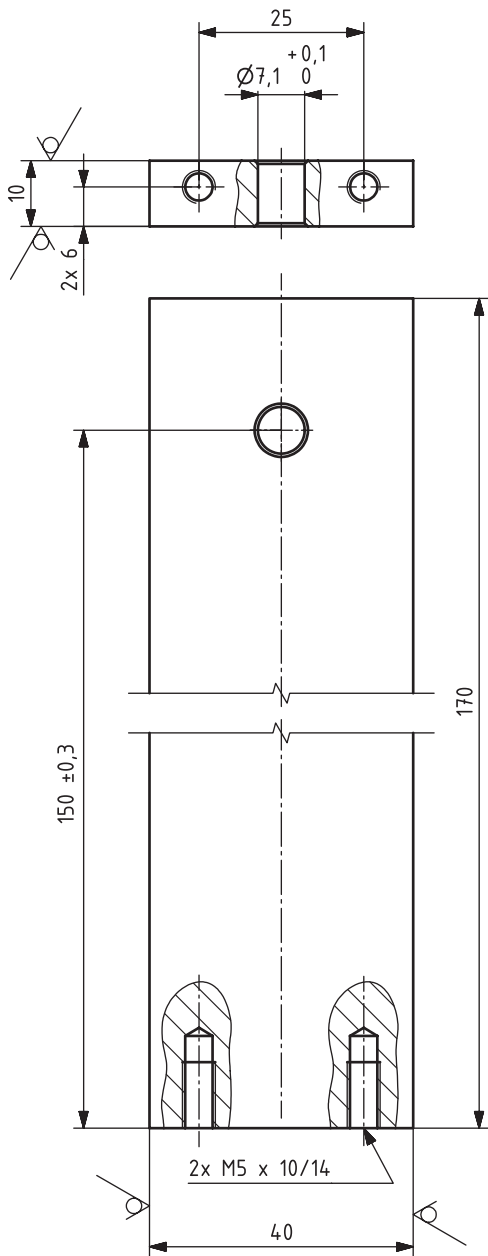
#### II Normteile, die für jeden Prüfling bereitgestellt werden müssen:

1.	1 Druckstück	D03 M6		Neopren	(für 6kt-Schraube M6)
2.	2 Flachkopfschraube	M5 × 5	DIN 923	5.8	
3.	1 Flachkopfschraube	M5 × 10	DIN 923	5.8	
4.	1 Flachkopfschraube	M5 × 16	DIN 923	5.8	
5.	2 Zylinderschraube	M5 × 30	ISO 4762	8.8	
6.	4 Zylinderschraube	M5 × 12	ISO 4762	8.8	
7.	1 Zylinderschraube	M5 × 20	ISO 4762	8.8	
8.	1 Sechskantmutter	M6	ISO 4032	8	
9.	1 Sechskantschraube	M6 × 40	ISO 4017	8.8	
10.	2 Scheibe	5	ISO 7090	200 HV	
11.	2 Zylinderstift	5 × 16 - A	ISO 8734	St	

#### III Hilfsmittel, die für 1 bis 5 Prüflinge bereitgestellt werden müssen:

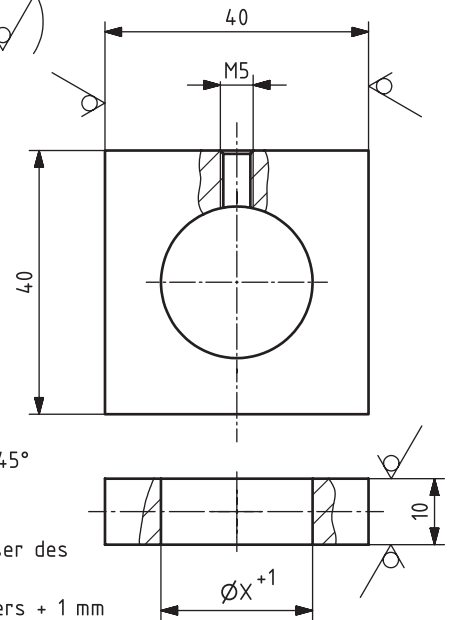
Bitte beachten: Es werden 2 Stück Muttern, flach, für Kolbenstangengewinde am bereitgestellten Zylinder benötigt. Siehe jeweils lfd. Nr. 4 „Pneumatische Steuerung“ bzw. „Elektropneumatische Steuerung“.

Skizze 1  $\sqrt{Rz\ 16}$  ( $\checkmark$ )



nicht bemaßte Fasen 0,5 x 45°

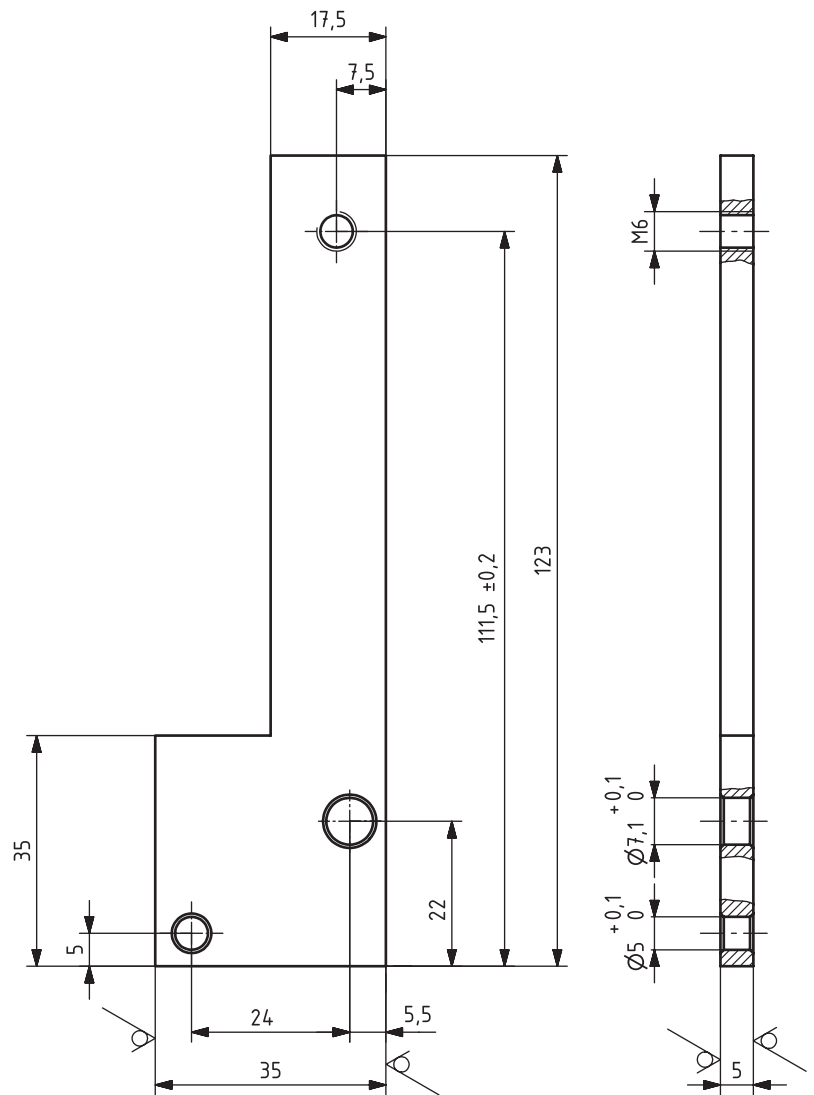
Skizze 2  $\sqrt{Rz\ 16}$  ( $\checkmark$ )



nicht bemaßte Fasen 0,5 x 45°

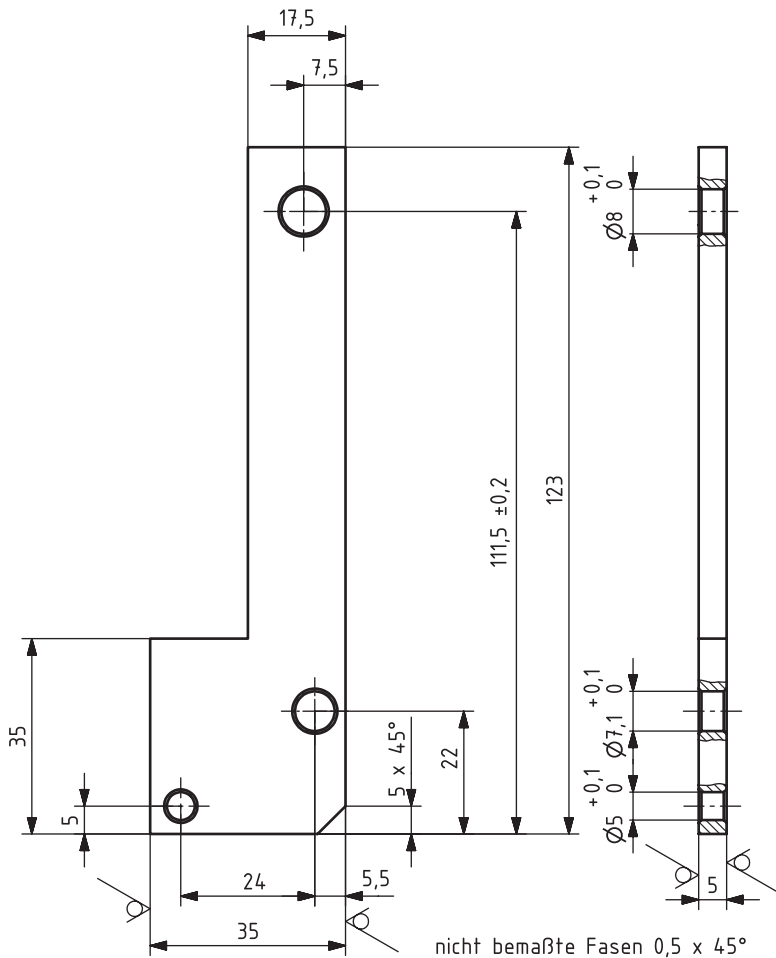
$X + 1$  = Gewindenennendurchmesser des Befestigungsgewindes des bereitgestellten Zylinders + 1 mm

Skizze 3  $\sqrt{Rz\ 16}$  ( $\checkmark$ )

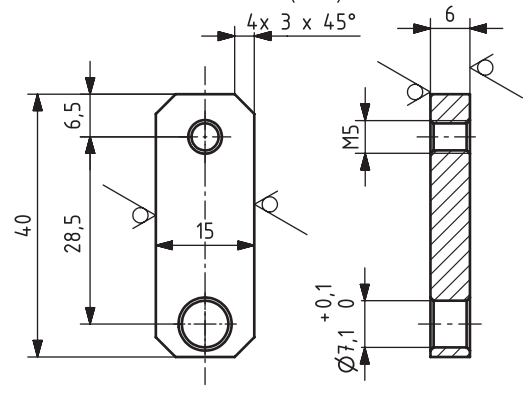


nicht bemaßte Fasen 0,5 x 45°

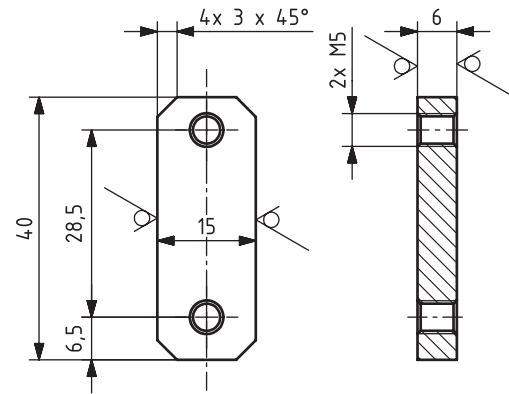
Skizze 4  $\sqrt{Rz\ 16}$



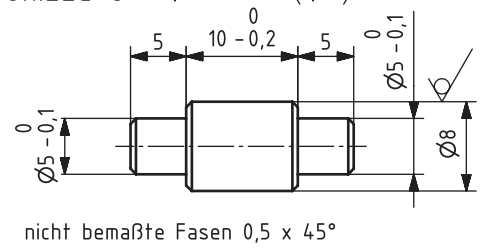
Skizze 5  $\sqrt{Rz\ 16}$



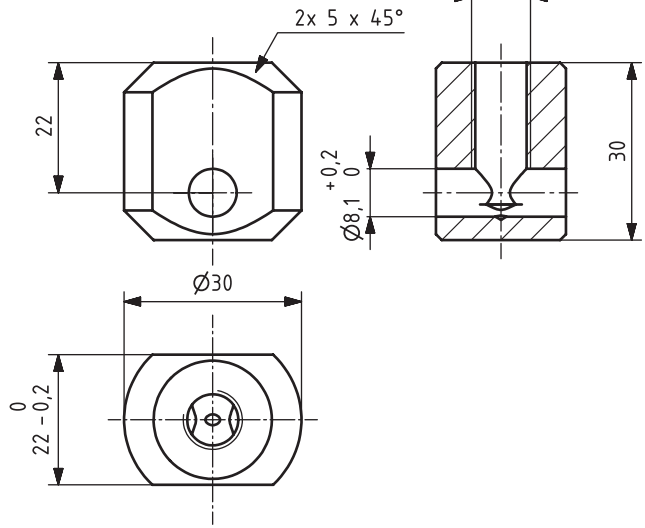
Skizze 6  $\sqrt{Rz\ 16}$



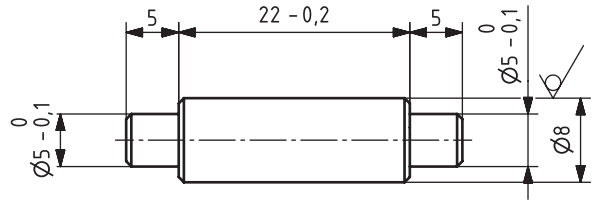
Skizze 8  $\sqrt{Rz\ 16}$



Skizze 7  $\sqrt{Rz\ 16}$

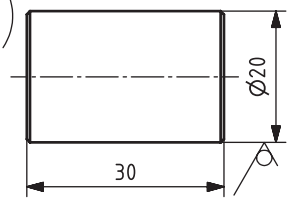


Skizze 9  $\sqrt{Rz\ 16}$  nicht bemaßte Fasen 0,5 x 45°

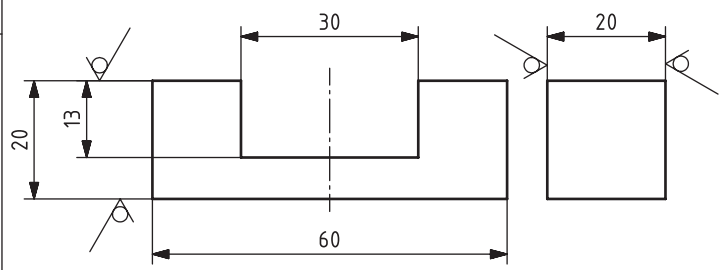


Skizze 11  $\sqrt{Rz\ 16}$

nicht bemaßte Fasen 0,5 x 45°



Skizze 10  $\sqrt{Rz\ 16}$



**I Bauteile und Hilfsmittel, die für jeden Prüfling bereitgestellt werden müssen:**

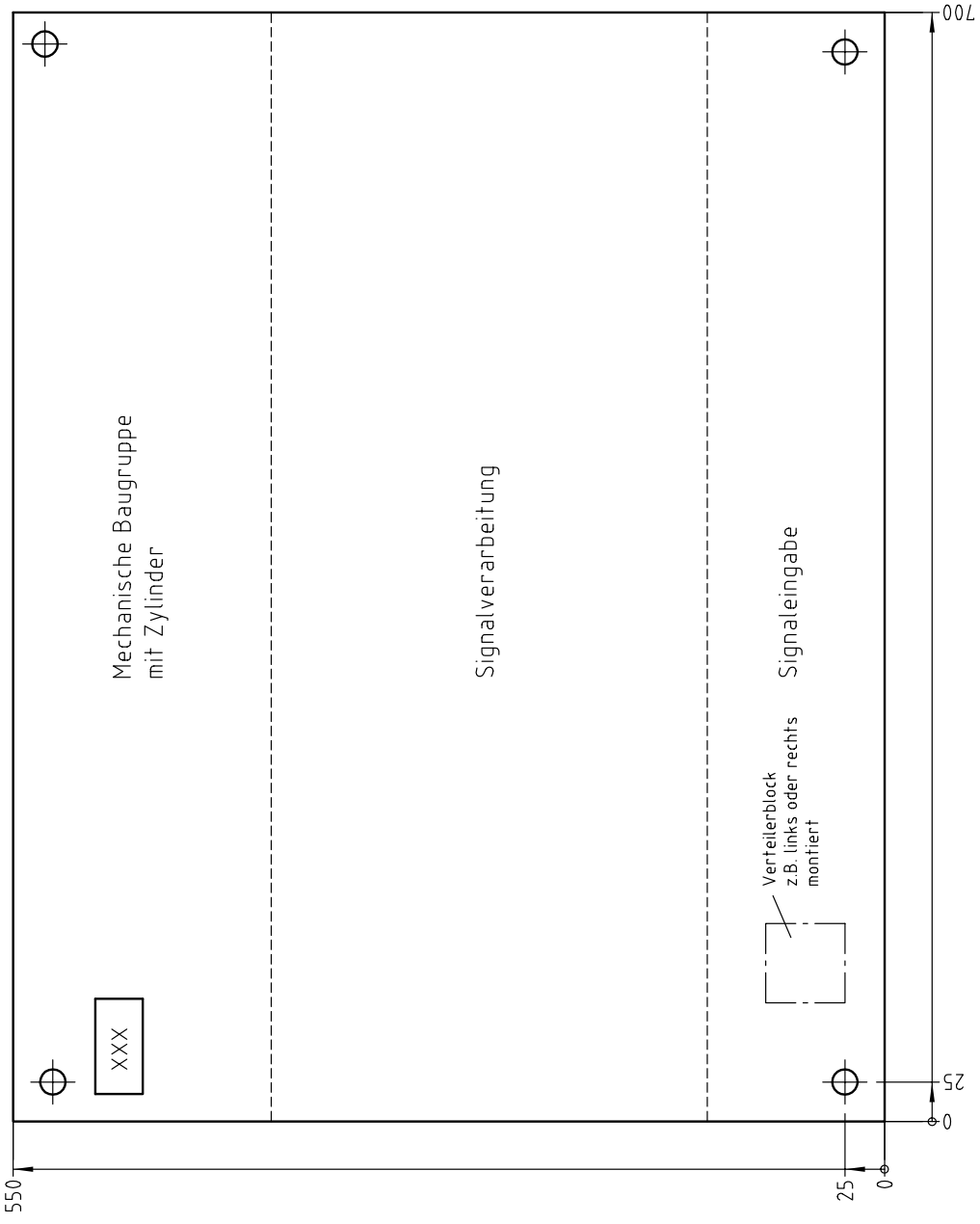
Lfd. Nr.	Anzahl	Bauteilbenennung	Technische Angaben Bemerkungen	Pos.-Nr. und Bez. im Aufbau- plan
1	1	Montageplatte	Größe der Montagefläche 550 × 700 mm	
2	4	Distanzbolzen	Ø18 × 120 mm, nach Skizze, mit Zylinderschraube M5 und Scheibe 5	
3	1	Kennzeichnungsschild	Ca. 60 × 30 mm, für die Prüflingsnummer	xxx
4	1	Doppeltwirkender Zylinder	Kolbendurchmesser: 25 mm, Hub: 100 mm, mit beidseitig einstellbarer Endlagendämpfung und Permanentmagnet, 2 Stück Muttern am Kolbenstangen-gewinde	
5	2	5/2-Wegeventil	Beidseitig betätigt durch Druckbeaufschlagung	
6	0	5/2-Wegeventil	Einseitig betätigt durch Druckbeaufschlagung mit Federrückstellung	
7	1	3/2-Wegeventil	Betätigt durch Permanentmagnet des Zylinders mit Feder-rückstellung, in Ruhestellung Druckanschluss gesperrt	
8	0	3/2-Wegeventil	Betätigt durch Rolle mit Federrückstellung, wahlweise in Ruhestellung Druckanschluss gesperrt oder offen	
9	1	3/2-Wegeventil	Betätigt durch Hebel oder Drehknopf mit Raste, in Ruhe-stellung Druckanschluss gesperrt	
10	2	3/2-Wegeventil	Betätigt durch Druckknopf, mit Federrückstellung, in Ruhe-stellung Druckanschluss gesperrt	
11	1	Timer	(Verzögerungsventil) ca. 2 bis 30 s, in Ruhestellung Druck-anchluss gesperrt (5 s ausreichend)	
12	2	Drosselrückschlagventil	Einstellbar, mit Einschraubgewinde empfohlen, passend zum bereitgestellten Zylinder	
13	1	Wechselventil		
14	2	Zweidruckventil		
15	1	Verteilerblock	Mit Handschiebeventil, mindestens 6 Anschlüsse, passend zum bereitgestellten Kunststoffschlauch, Abgang für bereitgestellten Kunststoffschlauch	

Lfd. Nr.	Anzahl	Bauteilbenennung	Technische Angaben Bemerkungen	Pos.-Nr. und Bez. im Aufbau- plan
16	0	Halter		
17	0	Schnellentlüftungsventil	Für direkte Montage am Zylinder geeignet	
18	X	Winkelsteck- verschraubung	Schwenkbar, Abgang passend zum bereitgestellten Kunststoffschlauch, Gewinde passend zu den bereitgestellten Bauteilen	
19	1	Verschlussstopfen	Passend zum 5/2-Wegeventil	
20	7	T-Steckverbindung	Passend zum bereitgestellten Kunststoffschlauch	
21	5	Mehrfachschlauchklemm- leiste für ca. 4 Schläuche oder 15 Schlauchbinder *)	Zum Befestigen der Kunststoffschlauchleitungen auf der Montageplatte	
22	10 m	Kunststoffschlauch	Passend zu den bereitgestellten Anschlüssen Innendurchmesser mind. 2 mm	
23	X	Klebeetikett	Ca. 7 × 15 mm, zur Kennzeichnung der bereitgestellten Bauteile	
24	1	Schraubendreher	Zum Einstellen der Endlagendämpfung	

\*) oder anderes für eine einwandfrei gebündelte Schlauchführung und -befestigung geeignetes Installationsmaterial

Ergänzende Hinweise:

1. Die Montageplatte muss eine Schnellmontage der pneumatischen Bauteile gestatten, z. B. Schnellschraubverbindung durch Rändelmutter oder Steck- bzw. Klippmontage.
2. Zur Befestigung der mechanischen Baugruppe (Grundplatte  $t = 10$  mm) kann der Träger verwendet werden. Alternativ werden z. B. zur Befestigung auf Lochblech mind. 2 Stück Schrauben M5 × 25, 2 Stück Muttern M5, 2 Stück Scheiben 5 oder für Steckplatten mind. 2 Stück Befestigungselemente benötigt.
3. Die Anschlussstellen der Ventile müssen gekennzeichnet sein (Buchstaben oder Ziffern).
4. Die Bauteile sind mit Steckverschraubungen und gegebenenfalls mit Geräuschdämpfern fachgerecht bestückt bereitzustellen.
5. Der Zylinder muss in den Endlagen ungedämpft bereitgestellt werden.



Die fachgerechte Montage und Verschlauchung der Bauteile muss der Prüfling in der Prüfung selbstständig vornehmen.

Bitte beachten:

Die Montageplatte kann im Quer- oder Hochformat verwendet werden. Die tatsächliche Anordnung der Bauteile richtet sich nach dem verwendeten Montagesystem. Die Zeichnung zeigt eine empfohlene Einteilung zur Bauteilanordnung.

IHK Abschlussprüfung Teil 1	
Maßstab	Blatt:
	Industriemechaniker/-in
	Vorbereitung Montageplatte
	Pneumatische Steuerung
	Lfd.-Nr.:
	Prüflingsnummer:





**Materialbereitstellungsliste für die Variante  
Elektropneumatische Steuerung****Industriemechaniker/-in****I Bauteile und Hilfsmittel, die für jeden Prüfling bereitgestellt werden müssen:**

Lfd. Nr.	Anzahl	Bauteilbenennung	Technische Angaben Bemerkungen	Pos.-Nr. und Bez. im Aufbau- plan
1	1	Montageplatte	Größe der Montagefläche 550 × 700 mm	1
2	4	Distanzbolzen	Ø18 × 120 mm, nach Skizze 1, mit Zylinderschraube M5 und Scheibe 5	2
3	1	Kennzeichnungsschild	Ca. 60 × 30 mm, für die Prüfungsnummer	xxx
4	1	Doppeltwirkender Zylinder	Kolbendurchmesser: 25 mm, Hub: 100 mm, mit beidseitig einstellbarer Endlagendämpfung und Permanentmagnet, 2 Stück Muttern am Kolbenstangengewinde	
5	1	5/2-Wegeventil	Beidseitig elektrisch betätigt, mit Magnetkupplungsdosen (24-V-Gleichspannung) und dazu passender 1 m langer angeschlossener Anschlussleitung	-QM1
6	1	5/2-Wegeventil	Einseitig elektrisch betätigt, mit mechanischer Federrückstellung oder Druckrückstellung sowie Magnetkupplungsdose (24-V-Gleichspannung) und dazu passender 1 m langer angeschlossener Anschlussleitung	-QM2
7	1	3/2-Wegeventil	Betätigt durch Hebel oder Drehknopf mit Raste, in Ruhestellung Druckanschluss gesperrt, Steckverschraubung passend zum Kunststoffschlauch	-SJ0
8	1	Montagewinkel für elektrische Signalgeber	Nach Skizze, andere Lösungen zur Montage der Signalglieder sind zulässig	3
9	2	Elektrischer Taster	Für Fronttafeleinbau, passend zum Montagewinkel, Kontaktanordnung: 1 Wechsler oder 1 Schließer und 1 Öffner	4
10	0	Leuchtmelder	Lampe (24 V), für Fronttafeleinbau, passend zum Montagewinkel	
11	1	Stellschalter	Für Fronttafeleinbau, passend zum Montagewinkel, Kontaktanordnung: 1 Wechsler oder 1 Schließer und 1 Öffner	6
12	3	Relais	Spule (24-V-Gleichspannung), Kontaktanordnung: mindestens 3 Wechsler oder 3 Schließer und 3 Öffner mit Schraubklemmanschlüssen, für Montage auf Hutschiene	7
13	1	Relais, ansprechverzögert bis ca. 30 s	Spule (24-V-Gleichspannung), Kontaktanordnung: mindestens 1 Wechsler oder 1 Schließer und 1 Öffner mit Schraubklemmanschlüssen, für Montage auf Hutschiene	8
14	1	Reihenklemmleiste	Komplett bestückt mit 35 Reihenklemmen, max. 2,5 mm <sup>2</sup> , mit Hutschiene 250 mm lang	9
15	1	Hutschiene	Passend zum Relaissockel, 250 mm lang	10
16	5	Kabelkanal	Maximal 30 mm breit, geschlitzt, 1 × ca. 150 mm lang, 3 × ca. 265 mm lang, 1 × ca. 500 mm lang	11, 12, 13

Lfd. Nr.	Anzahl	Bauteilbenennung	Technische Angaben Bemerkungen	Pos.-Nr. und Bez. im Aufbauplan
17	0	Elektrischer Grenztaster	Betätigt durch Rolle mit Federrückstellung, Kontaktanordnung: 1 Wechsler oder 1 Schließer und 1 Öffner mit 1 m langer, am Schließer angeschlossener Anschlussleitung	
18	2	Drosselrückschlagventil	Einstellbar, mit Einschraubgewinde empfohlen, passend zum bereitgestellten Zylinder	
19	0	Schnellentlüftungsventil	Für direkte Montage am Zylinder geeignet	
20	1	Näherungsschalter	Durch Permanentmagnet betätigt, passend zur lfd. Nr. 4, Anschluss schraub- oder steckbar, mit 1 m langer angeschlossener Anschlussleitung	
21	X	Winkelsteckverschraubung	Schwenkbar, Abgang passend zum bereitgestellten Kunststoffschlauch, Steckanschluss passend zu den bereitgestellten Bauteilen	
22	4 m	Kunststoffschlauch	Passend zu den bereitgestellten Anschlüssen, Innendurchmesser mind. 2 mm	
23	5	Mehrfachschlauchklemmleiste für ca. 4 Schläuche oder 15 Schlauchbinder *)	Zum Befestigen der Kunststoffschlauchleitungen auf der Montageplatte	
24	X	Brücken für Reihenklemmen	Siehe Klemmenbelegungsplan	
25	10 m	Kunststoffaderleitung	H05V-K, 0,75 mm <sup>2</sup> bis 1,0 mm <sup>2</sup> , Farbe betriebsüblich (Dunkelblau empfohlen)	
26	100	Aderendhülsen	0,75 mm <sup>2</sup> bis 1,0 mm <sup>2</sup>	
27	25	Kabelbinder		
28	X	Klebeetikett	Ca. 7 × 15 mm, zur Kennzeichnung der bereitgestellten Bauteile	
29	2	Anschlussleitung	H07V-K, 1,0 mm <sup>2</sup> , je 1,5 m lang mit Büschelstecker (Bananenstecker) Ø4 mm	
30	1	Schraubendreher	Zum Einstellen der Endlagendämpfung	

\*) oder anderes für eine einwandfrei gebündelte Schlauchführung und -befestigung geeignetes Installationsmaterial

Ergänzende Hinweise:

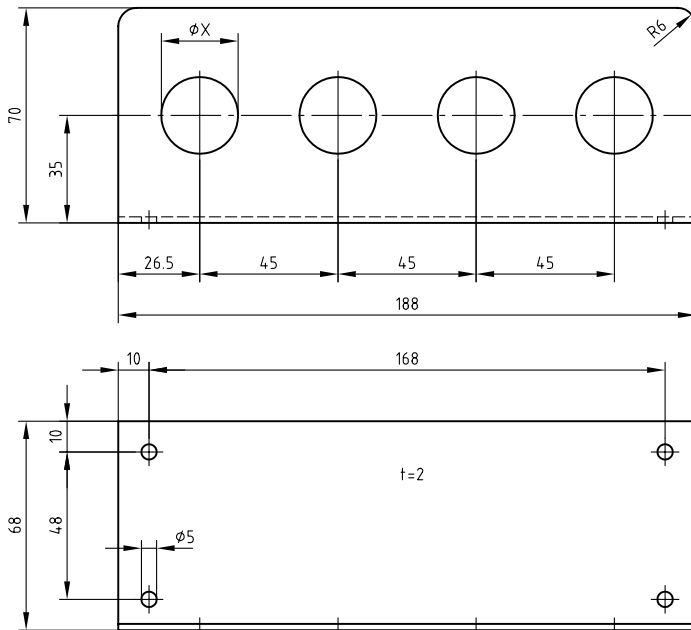
1. Die Montageplatte muss eine Schnellmontage der pneumatischen Bauteile gestatten, z. B. Schnellschraubverbindung durch Rändelmutter oder Steck- bzw. Klippmontage.
2. Zur Befestigung der mechanischen Baugruppe (Grundplatte  $t = 10$  mm) kann der Träger verwendet werden. Alternativ werden z. B. zur Befestigung auf Lochblech mind. 2 Stück Schrauben M5 × 25, 2 Stück Muttern M5, 2 Stück Scheiben 5 oder für Steckplatten mind. 2 Stück Befestigungselemente benötigt.
3. Die Anschlussstellen der Ventile müssen gekennzeichnet sein (Buchstaben oder Ziffern).
4. Die Bauteile sind mit Steckverschraubungen und gegebenenfalls mit Geräuschkämpfern fachgerecht bestückt bereitzustellen.
5. Der Zylinder muss in den Endlagen ungedämpft bereitgestellt werden.

Klemmenbelegungsplan 3-polig

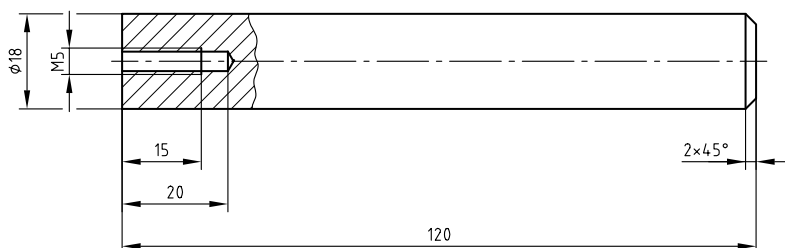
Anschluss-Leiste:	Ziel	Anschluss- bezeichnung																																					
		Bauteil- Kennzeichnung																																					
	Klemmen-Nr.		1	2	3	4	5	6	7	8	9	10	11	12	13	14	15	16	17	18	19	20	21	22	23	24	25	26	27	28	29	30	31	32	33	34	35		
	Verbindungsbrücke		○	○	○	○	○	○	○	○	○	○	○	○	○	○	○	○	○	○	○	○	○	○	○	○	○	○	○	○	○	○	○	○	○	○	○	○	○
	Ziel	Anschluss- bezeichnung																																					
		Bauteil- Kennzeichnung	Z4V+								0V-																												

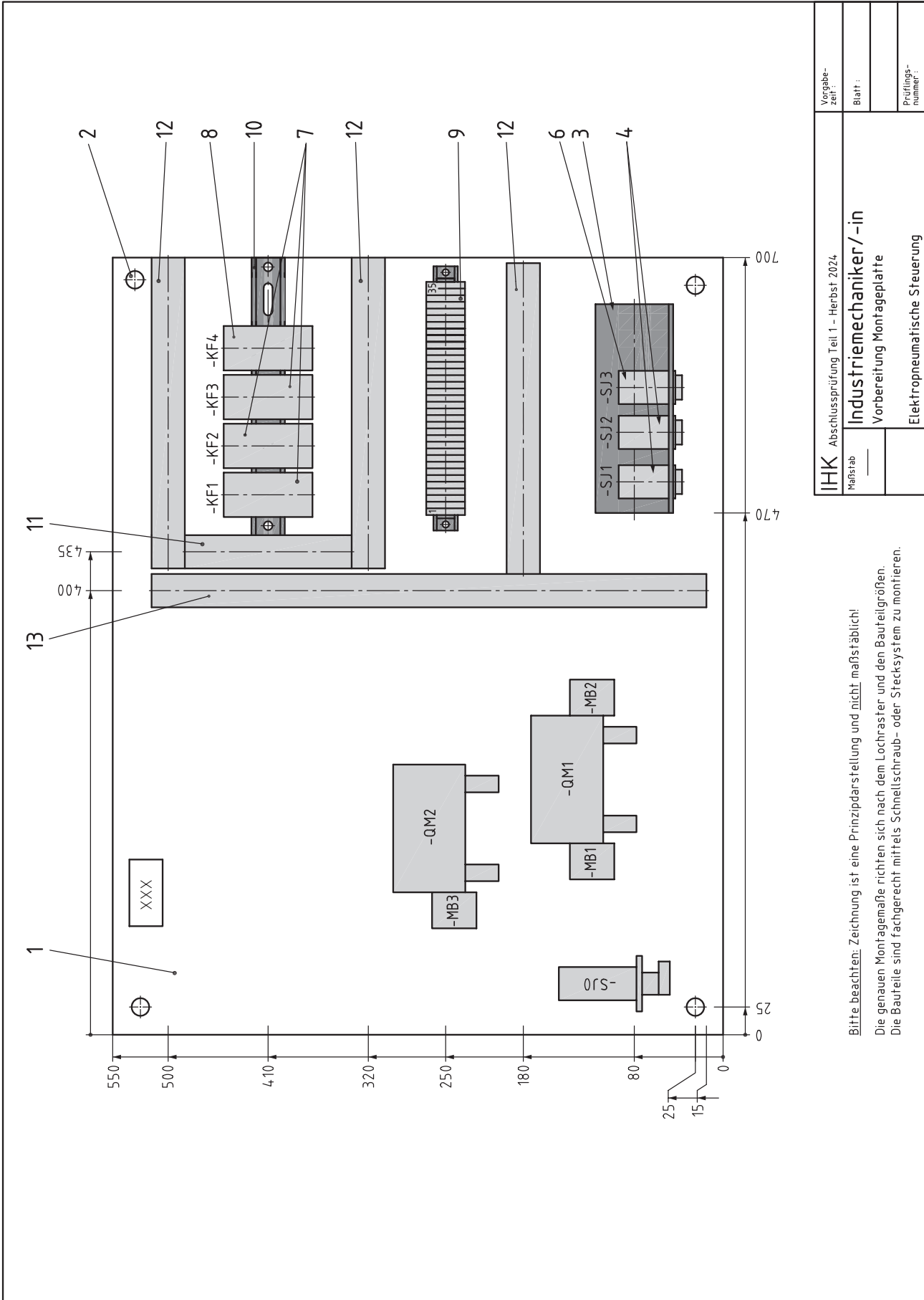
Die elektrischen Leitungen sind zum Verdrahten der Bauteile in ausreichender Anzahl und Länge anschlussbereit vorzubereiten (35 Leitungen intern (oben) und 35 Leitungen extern (unten)).  
Die Relais-Anschlüsse sind intern, die restlichen Bauteilanschlüsse sind extern.

Skizze:  
Montagewinkel für elektrische Signalgeber



Skizze:  
Distanzbolzen/Pneumatik/E-Pneumatik





**Bitte beachten:** Zeichnung ist eine Prinzipdarstellung und nicht maßstäblich!  
 Die genauen Montage Maße richten sich nach dem Lochraster und den Bauteilgrößen.  
 Die Bauteile sind fachgerecht mittels Schnellschraub- oder Stecksystem zu montieren.

IHK Maßstab Abschlussprüfung Teil 1 – Herbst 2024	Vorgebe- zell :
	Blatt :
	Prüfungs- nummer :
<b>Industriemechaniker/-in</b> Vorbereitung Montageplatte Elektropneumatische Steuerung	